

## «ТАКСА»

### ОБОГРЕВАТЕЛЬ ЭЛЕКТРИЧЕСКИЙ конвекторного типа

СБ-1000.1

СБ-1500.2

СБ-2000.2

ОБОГРЕВАТЕЛЬ ЭЛЕКТРИЧЕСКИЙ  
В ВАРИАНТАХ ИСПОЛНЕНИЯ  
по ТУ 27.51.26-001-13760586-2022

## ПАСПОРТ

Алматы (7273)495-231  
Ангарск (3955)60-70-56  
Архангельск (8182)63-90-72  
Астрахань (8512)99-46-04  
Барнаул (3852)73-04-60  
Белгород (4722)40-23-64  
Благовещенск (4162)22-76-07  
Брянск (4832)59-03-52  
Владивосток (423)249-28-31  
Владикавказ (8672)28-90-48  
Владимир (4922)49-43-18  
Волгоград (844)278-03-48  
Вологда (8172)26-41-59  
Воронеж (473)204-51-73  
Екатеринбург (343)384-55-89

Иваново (4932)77-34-06  
Ижевск (3412)26-03-58  
Иркутск (395)279-98-46  
Казань (843)206-01-48  
Калининград (4012)72-03-81  
Калуга (4842)92-23-67  
Кемерово (3842)65-04-62  
Киров (8332)68-02-04  
Коломна (4966)23-41-49  
Кострома (4942)77-07-48  
Краснодар (861)203-40-90  
Красноярск (391)204-63-61  
Курск (4712)77-13-04  
Курган (3522)50-90-47  
Липецк (4742)52-20-81

Магнитогорск (3519)55-03-13  
Москва (495)268-04-70  
Мурманск (8152)59-64-93  
Набережные Челны (8552)20-53-41  
Нижний Новгород (831)429-08-12  
Новокузнецк (3843)20-46-81  
Новыйорск (3496)41-32-12  
Новосибирск (383)227-86-73  
Омск (3812)21-46-40  
Орел (4862)44-53-42  
Оренбург (3532)37-68-04  
Пенза (8412)22-31-16  
Петрозаводск (8142)55-98-37  
Псков (8112)59-10-37  
Пермь (342)205-81-47

Ростов-на-Дону (863)308-18-15  
Рязань (4912)46-61-64  
Самара (846)206-03-16  
Санкт-Петербург (812)309-46-40  
Саратов (845)249-38-78  
Севастополь (8692)22-31-93  
Саранск (8342)22-96-24  
Симферополь (3652)67-13-56  
Смоленск (4812)29-41-54  
Сочи (862)225-72-31  
Сургут (3462)77-98-35  
Ставрополь (8652)20-65-13  
Сургут (3462)77-98-35  
Сыктывкар (8212)25-95-17  
Тамбов (4752)50-40-97  
Тверь (4822)63-31-35

Тольятти (8482)63-91-07  
Томск (3822)98-41-53  
Тула (4872)33-79-87  
Тюмень (3452)66-21-18  
Ульяновск (8422)24-23-59  
Улан-Удэ (3012)59-97-51  
Уфа (347)229-48-12  
Хабаровск (4212)92-98-04  
Чебоксары (8352)28-53-07  
Челябинск (351)202-03-61  
Череповец (8202)49-02-64  
Чита (3022)38-34-83  
Якутск (4112)23-90-97  
Ярославль (4852)69-52-93

Россия +7(495)268-04-70

Казахстан +7(7172)727-132

Киргизия +996(312)96-26-47

<https://remo.nt-rt.ru/> || [rom@nt-rt.ru](mailto:rom@nt-rt.ru)

## 1. ОБЩИЕ СВЕДЕНИЯ

1.1. Обогреватель электрический конвекторного типа «ТАКСА» в исполнениях СБ-1000.1, СБ-1500.2, СБ-2000.2 (далее по тексту – «конвектор») предназначен для обогрева жилых, бытовых, производственных и других помещений с помощью естественной конвекции нагретого воздуха. Допускается использовать конвекторы для обогрева помещения в качестве основного или дополнительного источника тепла.

1.2. Конвектор передаёт 90% тепла нагревом проходящего через него воздуха, т.е. конвекцией, а 10% – излучением в окружающее пространство. Этим обеспечивается равномерное распределение тепла в отапливаемом помещении и создаётся тепловой комфорт.

1.3. Конвектор имеет возможность регулировки степени нагрева воздуха в помещении за счет изменения периодов времени нагрева и остывания конвектора. Плавная регулировка степени нагрева (температуры) воздуха в помещении осуществляется термостатом, принцип работы которого описан в разделе 5 паспорта.

1.4. Конвектор в исполнении СБ-1500.2, СБ-2000.2 работает в двух режимах: стандартном – с полной номинальной мощностью и экономичном – с половинной мощностью. Ступенчатая регулировка мощности осуществляется двумя рокерными (клавишными) переключателями, обеспечивающими независимое включение нагревателей.

1.5. Неравномерность нагрева корпуса конвектора является конструктивной особенностью и не влияет на процесс нагрева воздуха в помещении.

1.6. Конвектор рассчитан на продолжительную работу без надзора при соблюдении правил монтажа и эксплуатации, изложенных в настоящем паспорте.

1.7. Конвектор используется в напольном варианте (при установке опор). Прорезиненные ножки защитят напольное покрытие от царапин и других повреждений. Конвектор в исполнениях СБ-1500.2, СБ-2000.2 может также монтироваться на стену (при установке настенных кронштейнов).

## 2. КОМПЛЕКТ ПОСТАВКИ

- Обогреватель электрический, шт. .... 1
- Кронштейн настенный (для СБ-1500.2, СБ-2000.2), шт. .... 2
- Опора, шт. .... 2
- Комплект крепежа, шт. .... 1
- Паспорт, шт. .... 1
- Упаковка, шт. .... 1

## 3. ТРЕБОВАНИЯ БЕЗОПАСНОСТИ

3.1. Перед выполнением любых работ рекомендуется внимательно изучить данный паспорт и сохранить его на весь период дальнейшей эксплуатации.

### 3.2. ЗАПРЕЩАЕТСЯ:

– во избежание возникновения пожара оставлять посторонние предметы на конвекторе или вблизи него;

- накрывать конвектор материей, одеждой, бумагой и т.п.;
  - устанавливать конвектор перед легковоспламеняющимися предметами;
  - устанавливать конвектор на стены, отделанные пластиковыми панелями – во избежание деформации пластика;
  - включать прибор в горизонтальном «лежачем» положении;
  - допускать к включенному конвектору малолетних детей;
  - загоразивать конвектор мебелью или шторами, нарушая нормальную циркуляцию воздуха;
  - использовать конвектор с поврежденными вилкой и/или шнуром питания;
  - использовать конвектор без заземления (зануления) через боковой контакт розетки;
  - снимать кожух при включенной в розетку вилке;
  - натягивать или перекручивать шнур, подвергать его нагрузкам;
  - устанавливать конвектор непосредственно перед розеткой, перекрывая доступ к ней;
  - устанавливать конвектор в непосредственной близости от ванны, душа или плавательного бассейна.
- 3.3. **ВНИМАНИЕ!** Не допускается эксплуатация конвектора при наличии на нём конденсата или инея (куржака).
- 3.4. **ОСТОРОЖНО!** При работе наружные поверхности конвектора имеют высокую температуру.
- 3.5. При повреждении шнура питания его должен заменить изготовитель или квалифицированная сервисная организация.
- 3.6. Конвектор рекомендуется эксплуатировать с устройством защитного отключения (УЗО). Допускается эксплуатация только в электрических сетях, имеющих устройства защиты от перегрузки и коротких замыканий.

## 4. ТЕХНИЧЕСКИЕ ХАРАКТЕРИСТИКИ

	СБ-1000.1	СБ-1500.2	СБ-2000.2
Номинальная мощность, Вт	1000	750 / 1500	1000 / 2000
Номинальный расход энергии, кВт/ч	1,0	0,75 / 1,5	1,0 / 2,0
Напряжение питания, В / Номинальная частота, Гц	230±23 / 50		
Максимальная температура нагрева воздуха, °С	+45		
Порог срабатывания термозащиты, °С	+120		
Класс защиты от поражения электрическим током	I		
Класс защиты от проникно- вения воды и частиц	IP20		
Материалы корпуса и органов управления	листовая сталь, пластик		
Покрывание корпуса	полимерная порошковая краска		
Масса, не более, кг	2,5 <sup>1</sup>	3,2 <sup>1</sup> / 3,4 <sup>2</sup>	
Габаритные размеры прибора (ДхВхШ), мм (±10мм)	480x260x150 <sup>1</sup>	680x260x150 <sup>1</sup> / 670x205x110 <sup>2</sup>	

1 — с опорами; 2 — с настенными кронштейнами

## 5. УСТРОЙСТВО И ПРИНЦИП РАБОТЫ

5.1. Конвектор (см. рис. 1) представляет собой металлический корпус, состоящий из передней панели (1) и задней панели (3), внутри которого на шасси расположен электронагревательный элемент (на чертеже не показан). На корпус устанавливаются опоры (4) или настенные кронштейны (5) (только для СБ-1500.2, СБ-2000.2). На боковой поверхности корпуса расположены роковый переключатель (клавишный выключатель) с подсветкой (6) два переключателя для исполнений СБ-1500.2, СБ-2000.2) и ручка термостата (7). На боковой поверхности корпуса расположены роковый переключатель (клавишный выключатель) с подсветкой (6) (два переключателя для исполнений СБ-1500.2, СБ-2000.2) и ручка термостата (7).

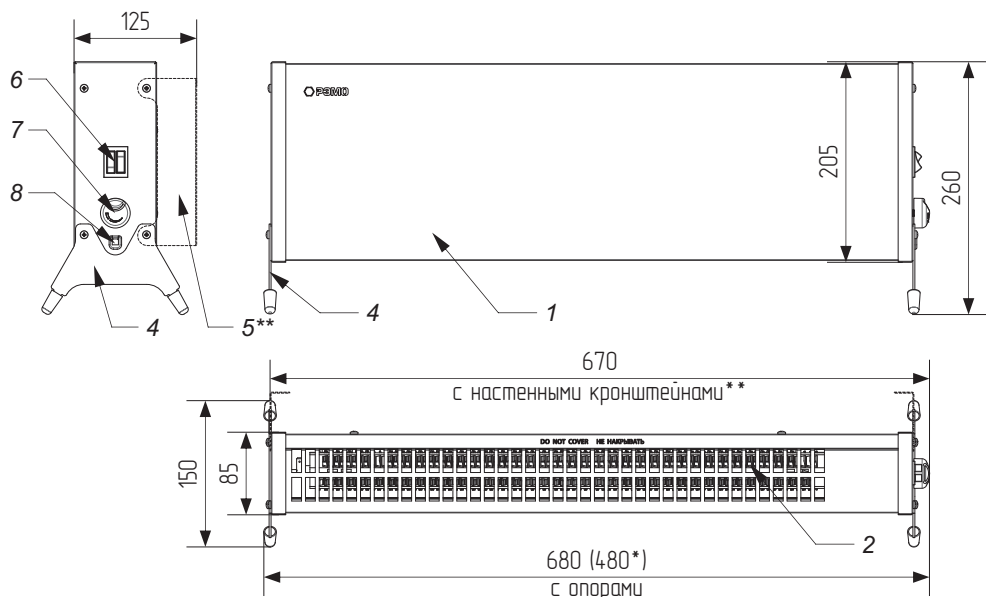


Рисунок 1. Габаритный чертёж и элементы конструкции электрического обогревателя.

1. Передняя панель корпуса, 2. Прорези для выхода нагретого воздуха, 3. Задняя панель корпуса (см. рис.2), 4. Опора, 5\*\*. Настенный кронштейн, 6. Роковый переключатель, 7. Ручка термостата, 8. Вывод шнура питания (шнур с вилкой условно не показаны).

\* – Размер для СБ-1000.1

\*\* – Только для исполнений СБ-1500.2, СБ-2000.2

*Обратите внимание! Изготовитель постоянно работает над совершенствованием конвектора, в связи с этим в вашем изделии могут быть изменения, не указанные в настоящем паспорте. Данные изменения могут касаться комплектации, внешнего вида и конструкции отдельных узлов. При этом производитель гарантирует, что изменения не ухудшают потребительские и эксплуатационные свойства изделия.*

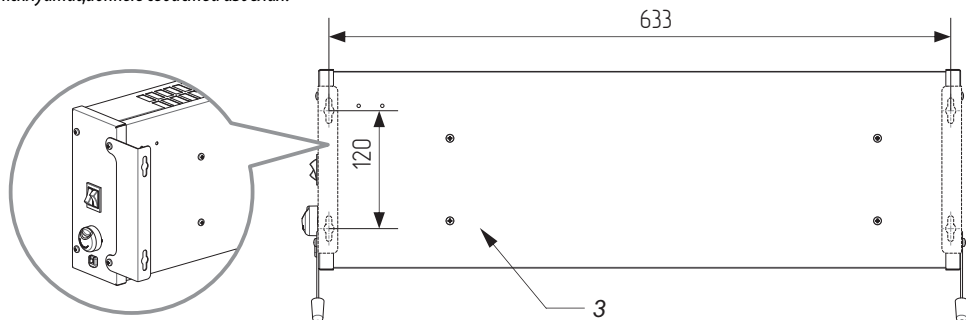


Рисунок 2. Размеры для разметки отверстий для настенного монтажа конвектора СБ-1500.2, СБ-2000.2

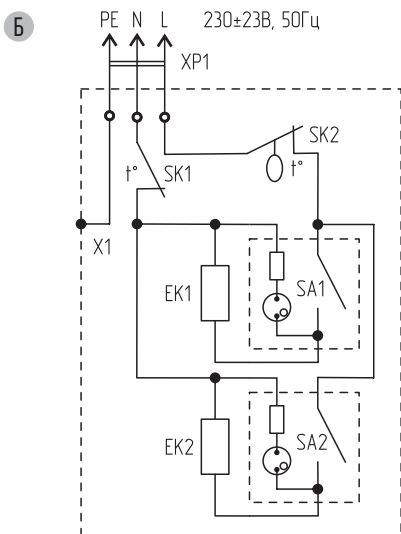
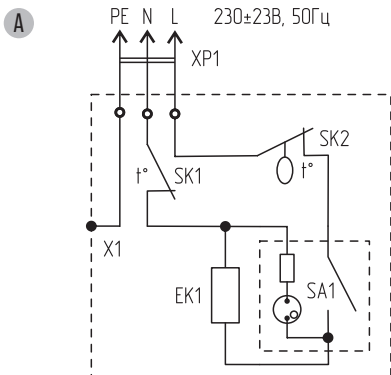


Рисунок 3.  
Электрическая схема конвектора  
(А – СБ-1000.1, Б – СБ-1500.2, СБ-2000.2)

XP1 – вилка с заземляющим контактом и шнуром  $3 \times 0,75 \text{ мм}^2$ ;  
SA1, SA2 – рокерный (клавишный) переключатель;  
SK1 – термовыключатель (термопредохранитель);  
SK2 – термостат;  
X1 – контакт подключения защитного заземления;  
EK1, EK2 – нагревательный элемент

5.2. Схема электрических соединений и узлов конвектора СБ-1000.1 показана на рис. 3, поз. А. Нагревательный элемент имеет один нагреватель EK1, в цепь питания которого включен рокерный переключатель с подсветкой SA1, термовыключатель защиты от перегрева SK1 и биметаллический термостат SK2.

5.3. Схема электрических соединений и узлов конвектора СБ-1500.2, СБ-2000.2 показана на рис. 3, поз. Б. Нагревательный элемент имеет два независимых нагревателя EK1 и EK2, которые могут включаться независимо друг от друга, обеспечивая 100% или 50% номинальной мощности конвектора. В цепь питания нагревателей включены рокерные переключатели с подсветкой SA1 и SA2, термовыключатель защиты от перегрева SK1 и биметаллический термостат SK2.

5.4. Холодный воздух поступает через прорези в нижней части корпуса внутрь конвектора. Проходя через нагревательный элемент, воздух нагревается и поднимается вверх, покидая прибор через прорези (2) в верхней части обогревателя.

5.5. Индикация включения (нагрева) конвектора обеспечивается подсветкой рокерных переключателей: клавиша подсвечивается при нагреве и гаснет при достижении заданной термостатом температуры воздуха в помещении.

5.6. Термостат обеспечивает бесступенчатое управление нагревом: поворот ручки управления (8) по часовой стрелке – увеличивает температуру нагрева, поворот против часовой стрелки – уменьшает.

5.7. Подключение конвектора к питающей сети производится шнуром питания  $3 \times 0,75 \text{ мм}^2$  с вилкой Schuko (CEE 7/4, DIN 49441), обеспечивающей надёжное подключение к защитному проводнику (PE).

5.8. Конвектор имеет защитный термовыключатель, обеспечивающий автоматическое выключение нагревателей при нагреве корпуса конвектора в контрольной точке до  $+120^\circ\text{C}$ . После остывания корпуса подача питания на нагреватели восстанавливается.

## 6. ПОДГОТОВКА К РАБОТЕ

6.1. Для нормальной работы конвектора необходимо обеспечить: расстояние до пола – не менее 50 мм, до боковой стены, мебели – не менее 200 мм, свободное пространство над конвектором – не менее 200 мм (см. Рис. 4).

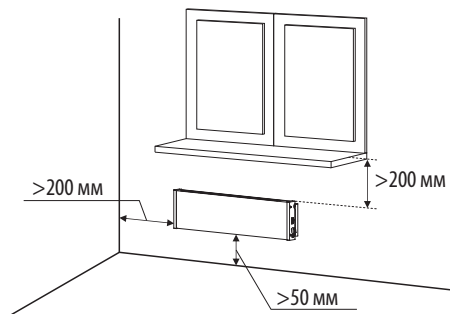


Рисунок 4. Размещение конвектора

6.2. Для эксплуатации конвектора в напольном варианте установите опоры на корпус с помощью винтов из комплекта поставки. Для защиты напольного покрытия используйте прорезиненные ножки.

6.3. Для монтажа конвектора на стене (для моделей СБ-1500.2, СБ-2000.2) следует установить кронштейны на корпус конвектора (см. Рис. 2).

6.4 На стене помощью уровня и рулетки (линейки) следует разметить на стене отверстия. Межцентровое расстояние посадочных отверстий указано на чертеже (см. Рис. 2).



Выбирая место монтажа, убедитесь, что в стене в размеченных точках отсутствует электрическая проводка, водопровод или иные коммуникации.

6.5. Для установки используйте: для кирпичных и бетонных стен – дюбели с шурупами; для стен из дерева и древесных материалов – шурупы; для газосиликата (шлако-, керамзитоблоков) – специальный крепёж. Просверлите отверстия, установите дюбели (при необходимости), вверните шурупы. Оставьте между стеной и головкой шурупа около 2-3 мм. Навесьте конвектор на стену.



**ОБРАТИТЕ ВНИМАНИЕ!** При креплении конвектора на стене опоры не устанавливайте!

6.6. Подключите конвектор к бытовой электрической сети. Рекомендуется подключение к розеткам с рабочим током 16А и проводкой с сечением жилы провода не менее 2,5мм<sup>2</sup>.



**ОБРАТИТЕ ВНИМАНИЕ!** При регулировке температуры необходимо учитывать, что процессы «нагрева» и «остывания» конвектора и воздуха в помещении обладают значительной инерционностью и при повышении температуры ручной термостата может пройти значительное время прежде чем установится требуемая температура воздуха.

## 8. ТЕХНИЧЕСКОЕ ОБСЛУЖИВАНИЕ

8.1. При первых включениях конвектора в процессе его нагревания на передней и задней панели корпуса, а также на поверхности прорезей для выхода нагретого воздуха может появляться белесый налёт. Это не является признаком неисправности прибора и исчезает при дальнейшем его использовании. Налёт легко можно убрать сухой или хорошо отжатой мягкой тканью после полного остывания конвектора.

8.2. Регулярно очищайте конвектор от пыли и грязи. Перед чисткой необходимо отключить конвектор от сети и дать остыть. Элементы корпуса следует протирать мягкой влажной бязью, микрофиброй или другой тканью. Запрещается применять сухие чистящие средства и абразивные материалы – они могут повредить поверхность конвектора. Периодически очищайте решетки конвектора от пыли с помощью пылесоса.

8.3. В конструкции конвектора отсутствуют узлы и детали, предназначенные для самостоятельного обслуживания или ремонта потребителем. Гарантийный ремонт осуществляется заводом-изготовителем, постгарантийный ремонт должен проводиться квалифицированным специалистом сервисного центра или профессиональным электриком.

## 7. ЭКСПЛУАТАЦИЯ КОНВЕКТОРА

7.1. После подключения конвектора к электрической сети нажмите клавишный выключатель. Для моделей СБ-1500.2, СБ-2000.2: при включении одного переключателя конвектор будет работать с половинной мощностью, при включении обоих переключателей – с полной мощностью.

7.2. Для установки комфортной температуры в помещении включите прибор на полную мощность. Для этого поверните ручку термостата по часовой стрелке до упора, не прикладывая значительного усилия. Если температура в помещении ниже максимальной температуры нагрева воздуха (см. раздел 4), должна загореться подсветка выключателя. Когда температура в помещении достигнет комфортного для Вас уровня, начинайте медленно поворачивать ручку термостата против часовой стрелки, пока подсветка клавиши не выключится. Теперь термостат будет поддерживать заданную температуру, периодически включая и отключая конвектор.

## 9. УСЛОВИЯ ХРАНЕНИЯ, ТРАНСПОРТИРОВКИ И ЭКСПЛУАТАЦИИ

9.1. Электрический обогреватель может эксплуатироваться в интервале температур от +1°C до +50°C и предельном значении относительной влажности воздуха 100% при температуре 25°C.

9.2. Транспортировка и хранение конвектора должны осуществляться при температурах от -50°C до +50°C и предельном значении относительной влажности воздуха 98% при температуре 25°C при условии защиты от солнечного излучения и атмосферных осадков.

9.3. Срок службы электрического обогревателя – 3 года. Изделие не содержит вредных веществ (материалов) и должно быть утилизировано как электронные/электрические отходы любым способом, кроме сжигания в непригодных условиях.

9.4. Конвектор может эксплуатироваться без ограничений в быту и на промышленных предприятиях не выше III класса опасности.

## 10. СВИДЕТЕЛЬСТВО О ПРИЕМКЕ

- 10.1. Электрический обогреватель соответствует ТУ 27.51.26-001-13760586-2022 и признан годным для эксплуатации.
- 10.2. Изготовитель гарантирует соответствие электрического обогревателя требованиям ТУ 27.51.26-001-13760586-2022 при соблюдении потребителем условий эксплуатации, хранения и транспортировки.
- 10.3. Электрический обогреватель сертифицирован на соответствие требованиям стандартов: ТР ТС № 004/2011 «О безопасности низковольтного оборудования», ТР ТС № 020/2011 «Электромагнитная совместимость технических средств», ТР ЕАЭС №037/2016 «Об ограничении применения опасных веществ в изделиях электротехники и радиоэлектроники».

## 12. ПРИМЕНЯЕМЫЕ СТАНДАРТЫ

- ГОСТ МЭК 60335-1-2015 «Бытовые и аналогичные электрические приборы. Безопасность. Общие требования»
- ГОСТ ИЕС 60335-2-30-2013 «Безопасность бытовых и аналогичных электрических приборов. Частные требования к комнатным обогревателям»

**Алматы** (7273)495-231  
**Ангарск** (3955)60-70-56  
**Архангельск** (8182)63-90-72  
**Астрахань** (8512)99-46-04  
**Барнаул** (3852)73-04-60  
**Белгород** (4722)40-23-64  
**Благовещенск** (4162)22-76-07  
**Брянск** (4832)59-03-52  
**Владивосток** (423)249-28-31  
**Владикавказ** (8672)28-90-48  
**Владимир** (4922)49-43-18  
**Волгоград** (844)278-03-48  
**Вологда** (8172)26-41-59  
**Воронеж** (473)204-51-73  
**Екатеринбург** (343)384-55-89

**Иваново** (4932)77-34-06  
**Ижевск** (3412)26-03-58  
**Иркутск** (395)279-98-46  
**Казань** (843)206-01-48  
**Калининград** (4012)72-03-81  
**Калуга** (4842)92-23-67  
**Кемерово** (3842)65-04-62  
**Киров** (8332)68-02-04  
**Копельна** (4965)23-41-49  
**Кострома** (4942)77-07-48  
**Краснодар** (861)203-40-90  
**Красноярск** (391)204-63-61  
**Курск** (4712)77-13-04  
**Курган** (352)50-90-47  
**Липецк** (4742)52-20-81

Россия +7(495)268-04-70

**Магнитогорск** (3519)55-03-13  
**Москва** (495)268-04-70  
**Мурманск** (8152)59-64-93  
**Набережные Челны** (8552)20-53-41  
**Нижний Новгород** (831)429-08-12  
**Новокузнецк** (3843)20-46-81  
**Ноябрьск** (3496)41-32-12  
**Новосибирск** (383)227-86-73  
**Омск** (3812)21-46-40  
**Орел** (4862)44-53-42  
**Оренбург** (3532)37-68-04  
**Пенза** (8412)22-31-16  
**Петрозаводск** (8142)55-98-37  
**Псков** (8112)59-10-37  
**Пермь** (342)205-81-47

Казахстан +7(7172)727-132

**Ростов-на-Дону** (863)308-18-15  
**Рязань** (4912)46-61-64  
**Самара** (846)206-03-16  
**Санкт-Петербург** (812)309-46-40  
**Саратов** (845)249-38-78  
**Севастополь** (8692)22-31-93  
**Саранск** (8342)22-96-24  
**Симферополь** (3652)67-13-56  
**Смоленск** (4812)29-41-54  
**Сочи** (862)225-72-31  
**Ставрополь** (8652)20-65-13  
**Сургут** (3462)77-98-35  
**Сыктывкар** (8212)25-95-17  
**Тамбов** (4752)50-40-97  
**Тверь** (4822)63-31-35

Киргизия +996(312)96-26-47

**Тольятти** (8482)63-91-07  
**Томск** (3822)98-41-53  
**Тула** (4872)33-79-87  
**Тюмень** (3452)66-21-18  
**Ульяновск** (8422)24-23-59  
**Улан-Удэ** (3012)59-97-51  
**Уфа** (347)229-48-12  
**Хабаровск** (4212)92-98-04  
**Чебоксары** (8352)28-53-07  
**Челябинск** (351)202-03-61  
**Череповец** (8202)49-02-64  
**Чита** (3022)38-34-83  
**Якутск** (4112)23-90-97  
**Ярославль** (4852)69-62-93

<https://remo.nt-rt.ru/> || [rom@nt-rt.ru](mailto:rom@nt-rt.ru)