

«NORDIC-1000/500»

ОБОГРЕВАТЕЛЬ ЭЛЕКТРИЧЕСКИЙ КОНВЕКТОРНОГО ТИПА

ОБОГРЕВАТЕЛЬ ЭЛЕКТРИЧЕСКИЙ
В ВАРИАНТАХ ИСПОЛНЕНИЯ

СБ-1000.1

ПАСПОРТ

Алматы (7273)495-231
Ангарск (3955)60-70-56
Архангельск (8182)63-90-72
Астрахань (8512)99-46-04
Барнаул (3852)73-04-60
Белгород (4722)40-23-64
Благовещенск (4162)22-76-07
Брянск (4832)59-03-52
Владивосток (423)249-28-31
Владикавказ (8672)28-90-48
Владимир (4922)49-43-18
Волгоград (844)278-03-48
Вологда (8172)26-41-59
Воронеж (473)204-51-73
Екатеринбург (343)384-55-89

Иваново (4932)77-34-06
Ижевск (3412)26-03-58
Иркутск (395)279-98-46
Казань (843)206-01-48
Калининград (4012)72-03-81
Калуга (4842)92-23-67
Кемерово (3842)65-04-62
Киров (8332)68-02-04
Коломна (4966)23-41-49
Кострома (4942)77-07-48
Краснодар (861)203-40-90
Красноярск (391)204-63-61
Курск (4712)77-13-04
Курган (3522)50-90-47
Липецк (4742)52-20-81

Магнитогорск (3519)55-03-13
Москва (495)268-04-70
Мурманск (8152)59-64-93
Набережные Челны (8552)20-53-41
Нижний Новгород (831)429-08-12
Новокузнецк (3843)20-46-81
Новосибирск (383)227-86-73
Омск (3812)21-46-40
Орел (4862)44-53-42
Оренбург (3532)37-68-04
Пенза (8412)22-31-16
Петрозаводск (8142)55-98-37
Псков (8112)59-10-37
Пермь (342)205-81-47

Ростов-на-Дону (863)308-18-15
Рязань (4912)46-61-64
Самара (846)206-03-16
Санкт-Петербург (812)309-46-40
Саратов (845)249-38-78
Севастополь (8692)22-31-93
Саранск (8342)22-96-24
Симферополь (3652)67-13-56
Смоленск (4812)29-41-54
Сочи (862)225-72-31
Сургут (3462)77-98-35
Ставрополь (8652)20-65-13
Сыктывкар (8212)25-95-17
Тамбов (4752)50-40-97
Тверь (4822)63-31-35

Тольятти (8482)63-91-07
Томск (3822)98-41-53
Тула (4872)33-79-87
Тюмень (3452)66-21-18
Ульяновск (8422)24-23-59
Улан-Удэ (3012)59-97-51
Уфа (347)229-48-12
Хабаровск (4212)92-98-04
Чебоксары (8352)28-53-07
Челябинск (351)202-03-61
Череповец (8202)49-02-64
Чита (3022)38-34-83
Якутск (4112)23-90-97
Ярославль (4852)69-52-93

Россия +7(495)268-04-70

Казахстан +7(7172)727-132

Киргизия +996(312)96-26-47

<https://remo.nt-rt.ru/> || rom@nt-rt.ru

1. ОБЩИЕ СВЕДЕНИЯ

1.1. Обогреватель электрический конвекторного типа СБ-1000.1 «NORDIC-1000/500» (далее по тексту – обогреватель, конвектор) предназначен для обогрева жилых, бытовых, производственных, служебных, технических и иных помещений путём естественной конвекции нагретого воздуха. Допускается использовать конвекторы для обогрева помещения в качестве основного или дополнительного источника тепла.

1.2. Конвектор передаёт 90% тепла нагревом проходящего через него воздуха, т.е. конвекцией, а 10% — излучением в окружающее пространство. Этим обеспечивается равномерное распределение тепла в отапливаемом помещении и создаётся тепловой комфорт.

1.3. Конвектор работает в двух режимах: стандартном — с полной номинальной мощностью и экономичном — с половинной мощностью. Ступенчатая регулировка мощности осуществляется двумя рокерными переключателями, обеспечивающими независимое включение нагревателя. Плавная регулировка степени нагрева (температуры) воздуха в помещении осуществляется биметаллическим термостатом, принцип работы которого описан в разделе 5 паспорта.

1.4. Неравномерность нагрева корпуса конвектора является конструктивной особенностью и не влияет на процесс нагрева воздуха в помещении.

1.5. Конвектор рассчитан на продолжительную работу без надзора при соблюдении правил монтажа и эксплуатации, изложенных в настоящем паспорте.

1.6. Конвектор может монтироваться на стену (при установке настенных кронштейнов) или использоваться в напольном варианте (при установке опор). Прорезиненные ножки защищают напольное покрытие от царапин и других повреждений.

2. ТЕХНИЧЕСКИЕ ХАРАКТЕРИСТИКИ

	СБ-1000.1 «NORDIC-1000/500»
Номинальная мощность, Вт	500 / 1000
Номинальный расход энергии, кВт/ч	0,5 / 1,0
Напряжение питания, В / Номинальная частота, Гц	230±23 / 50
Максимальная температура нагрева воздуха, °С	+45
Порог срабатывания термозащиты, °С	+120
Класс защиты от поражения электрическим током	I
Класс защиты от проникновения воды и частиц	IP20
Материалы корпуса и органов управления	листовая сталь, пластик
Покрытие корпуса	полимерная порошковая краска
Масса, не более, кг	5,4 ¹ / 5,6 ²
Габаритные размеры (Ш×Г×В), мм (допустимое отклонение ±10)	1225×150×260 ¹ / 1220×125×205 ²

1 — с опорами; 2 — с настенными кронштейнами

3. КОМПЛЕКТ ПОСТАВКИ

- Обогреватель электрический, шт. 1
- Опора, шт. 2
- Настенный кронштейн, шт. 2
- Комплект крепежа, шт. 1
- Паспорт, шт. 1

4. ТРЕБОВАНИЯ БЕЗОПАСНОСТИ

4.1. Перед выполнением любых работ рекомендуется внимательно изучить данный паспорт и сохранить его на весь период дальнейшей эксплуатации.

4.2. ЗАПРЕЩАЕТСЯ:

– во избежание возникновения пожара оставлять посторонние предметы на конвекторе или вблизи него;

– накрывать конвектор материей, одеждой, бумагой и т.п.;

– устанавливать конвектор перед легковоспламеняющимися предметами;

– устанавливать конвектор на стены, отделанные пластиковыми панелями – во избежание деформации пластика;

– **включать прибор в «лежачем» положении;**

– допускать к включенному конвектору малолетних детей;

– загоразивать конвектор мебелью или шторами, нарушая нормальную циркуляцию воздуха;

– использовать конвектор с поврежденными вилкой и/или шнуром питания;

– использовать конвектор без заземления (зануления) через боковой контакт розетки;

– снимать кожух при включенной в розетку вилке;

– натягивать или перекручивать шнур, подвергать его нагрузкам;

– устанавливать конвектор непосредственно перед розеткой, перекрывая доступ к ней;

– устанавливать конвектор в непосредственной близости от ванны, душа или плавательного бассейна.

4.3. **ВНИМАНИЕ!** Не допускается эксплуатация конвектора при наличии на нём конденсата или инея (куржака).

4.4. **ОСТОРОЖНО!** При работе наружные поверхности конвектора могут иметь высокую температуру.

4.5. При повреждении шнура питания его должен заменить изготовитель или квалифицированная сервисная организация.

4.6. Конвектор рекомендуется эксплуатировать с устройством защитного отключения (УЗО). Допускается эксплуатация только в электрических сетях, имеющих устройства защиты от перегрузки и коротких замыканий.

4.7. **ВНИМАНИЕ!** Прибор не предназначен для использования лицами (включая детей) с пониженными физическими, психическими или умственными способностями или при отсутствии у них опыта или знаний, если они не находятся под наблюдением и не получили инструкций по использованию устройства от лица, ответственного за их безопасность. Не допускайте игр детей с прибором.

5. УСТРОЙСТВО И ПРИНЦИП РАБОТЫ

5.1. Конвектор (см. рис. 1) представляет собой металлический корпус, состоящий из передней панели (1) и задней панели (3), внутри которого на шасси расположен электронагревательный элемент (на чертеже не показан). На корпус устанавливаются опоры (4) или настенные кронштейны (5). На боковой поверхности корпуса расположены роковые переключатели (клавишные выключатели) с подсветкой (6) и ручка термостата (7).

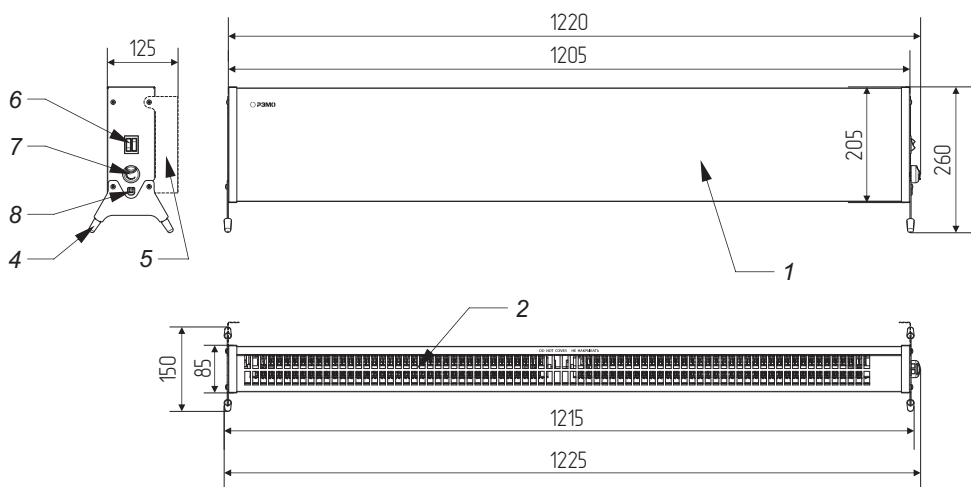


Рисунок 1. Габаритный чертёж и элементы конструкции электрического обогревателя.

1. Передняя панель корпуса, 2. Прорези для выхода нагретого воздуха, 3. Задняя панель корпуса (см. рис.2), 4. Опора, 5. Настенный кронштейн, 6. Роковой переключатель, 7. Ручка термостата, 8. Вывод шнура питания (шнур с вилкой условно не показаны).

! *Обратите внимание! Изготовитель постоянно работает над совершенствованием конвектора, в связи с этим в вашем изделии могут быть изменения, не указанные в настоящем паспорте. Данные изменения могут касаться комплектации, внешнего вида и конструкции отдельных узлов. При этом производитель гарантирует, что изменения не ухудшают потребительские и эксплуатационные свойства изделия.*

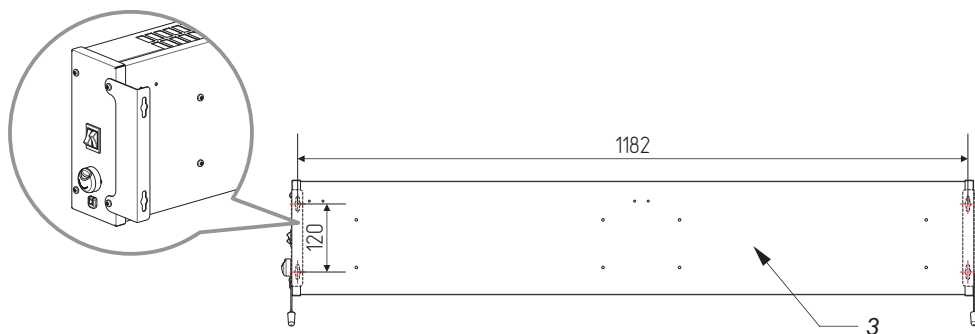
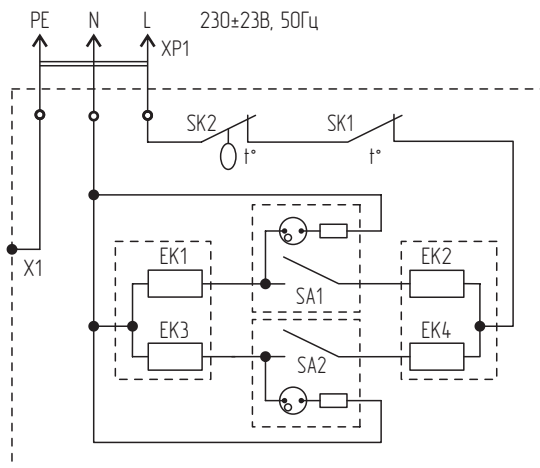


Рисунок 2. Размеры для разметки отверстий для настенного монтажа конвектора.



XP1 – вилка с заземляющим контактом и шнуром 3x0,75мм!
 SA1, SA2 – рокерный переключатель
 SK1 – термовыключатель (термопредохранитель)
 SK2 – термостат
 X1 – контакт подключения защитного заземления
 EK1, EK2, EK3, EK4 – нагревательный элемент

Рисунок 3. Электрическая схема конвектора

5.2. Схема электрических соединений и узлов конвектора показана на рис. 3. Нагревательный элемент имеет четыре нагревателя EK1 и EK2, EK3, EK4 которые могут включаться парно независимо друг от друга, обеспечивая 100% или 50% номинальной мощности конвектора. В цепь питания нагревателей включены рокерные переключатели с подсветкой SA1 и SA2, термовыключатель защиты от перегрева SK1 и биметаллический термостат SK2.

5.3. Холодный воздух поступает через прорези в нижней части корпуса внутрь конвектора. Проходя через нагревательный элемент, воздух нагревается и поднимается вверх, покидая прибор через прорези (2) в верхней части обогревателя.

5.4. Индикация включения (нагрева) конвектора обеспечивается подсветкой рокерных переключателей: клавиша подсвечивается при нагреве и гаснет при достижении заданной термостатом температуры воздуха в помещении.

5.5. Термостат обеспечивает бесступенчатое управление нагревом: поворот ручки управления (7) по часовой стрелке – увеличивает температуру нагрева, поворот против часовой стрелки – уменьшает.

5.6. Подключение конвектора к питающей сети производится шнуром питания 3x0,75мм² с вилкой Schuko (CEE 7/4, DIN 49441), обеспечивающей надёжное подключение к защитному проводнику (PE).

5.7. Конвектор имеет защитный термовыключатель, обеспечивающий автоматическое выключение нагревателей при нагреве корпуса конвектора в контрольной точке до +120°C. После остывания корпуса подача питания на нагреватели восстанавливается.

6. ПОДГОТОВКА К РАБОТЕ

6.1. Для нормальной работы конвектора при настенной установке необходимо обеспечить: расстояние до пола – не менее 50 мм, до боковой стены, мебели – не менее 200 мм, свободное пространство над конвектором – не менее 200 мм (см. рис. 4).

6.2. Для эксплуатации конвектора в напольном варианте установите опоры на корпус с помощью винтов из комплекта поставки. Для защиты напольного покрытия используйте специальные резиновые колпачки из комплекта поставки.

6.3. Для монтажа конвектора на стене следует установить кронштейны на корпус конвектора (см. рис.2).

6.4. На стене с помощью уровня и рулетки (линейки) следует разметить отверстия. Межцентровые расстояния посадочных отверстий указаны на чертеже (см. рис.2).



Выбирая место монтажа, убедитесь, что в стене в размеченных точках отсутствует электрическая проводка, водопровод или иные коммуникации.

6.5. Для установки используйте: для кирпичных и бетонных стен – дюбели с шурупами; для стен из дерева и древесных материалов – шурупы; для газосиликата (шлако-, керамзитоблоков) – специальный крепёж. Просверлите отверстия, установите дюбели (при необходимости), вверните шурупы. Оставьте между стеной и головкой шурупа около 2-3 мм. Навесьте конвектор на стену.



ОБРАТИТЕ ВНИМАНИЕ! При креплении конвектора на стене опоры не устанавливать!

6.6. Подключите конвектор к бытовой электрической сети. Рекомендуется подключение к розеткам с рабочим током 16А и проводкой с сечением жилы провода не менее 2,5мм².

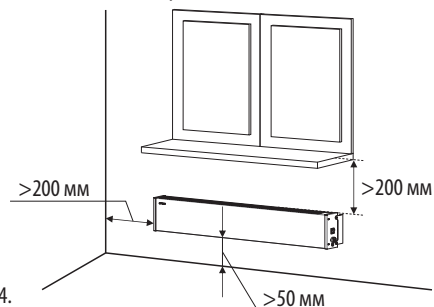


Рисунок 4. Размещение конвектора

7. ЭКСПЛУАТАЦИЯ КОНВЕКТОРА

7.1. После подключения конвектора к электрической сети нажмите клавишный выключатель. При включении одного переключателя конвектор будет работать с половинной мощностью, при включении обоих переключателей — с полной мощностью.

7.2. Для установки комфортной температуры в помещении включите прибор на полную мощность. Для этого поверните ручку термостата по часовой стрелке до упора, не прикладывая значительного усилия. Если температура в помещении ниже максимальной температуры нагрева воздуха (см. раздел 2), должна загореться подсветка выключателя. Когда температура в помещении достигнет комфортного для Вас уровня, начинайте медленно поворачивать ручку термостата против часовой стрелки, пока подсветка клавиши не выключится. Теперь термостат будет поддерживать заданную температуру, периодически включая и отключая конвектор.



Обратите внимание! При регулировке температуры необходимо учитывать, что процессы «нагрева» и «остывания» конвектора и воздуха в помещении обладают значительной инерционностью и при повышении температуры ручкой термостата может пройти значительное время прежде чем установится требуемая температура воздуха.

8. ТЕХНИЧЕСКОЕ ОБСЛУЖИВАНИЕ

8.1. Регулярно очищайте конвектор от пыли и грязи. Перед чисткой необходимо отключить конвектор от сети и дать остыть. Элементы корпуса следует протирать мягкой влажной бязью, микрофиброй или другой тканью. Запрещается применять сухие чистящие средства и абразивные материалы — они могут повредить поверхность конвектора. Периодически очищайте решетки конвектора от пыли с помощью пылесоса.

8.2. В конструкции конвектора отсутствуют узлы и детали, предназначенные для самостоятельного обслуживания или ремонта потребителем. Гарантийный ремонт осуществляется заводом-изготовителем, постгарантийный ремонт должен проводиться квалифицированным специалистом сервисного центра или профессиональным электриком.

Алматы (7273)495-231
Ангарск (3955)60-70-56
Архангельск (8182)63-90-72
Астрахань (8512)99-46-04
Барнаул (3852)73-04-60
Белгород (4722)40-23-64
Благовещенск (4162)22-76-07
Брянск (4832)59-03-52
Владивосток (423)249-28-31
Владикавказ (8672)28-90-48
Владимир (4922)49-43-18
Волгоград (844)278-03-48
Вологда (8172)26-41-59
Воронеж (473)204-51-73
Екатеринбург (343)384-55-89

Иваново (4932)77-34-06
Ижевск (3412)26-03-58
Иркутск (395)279-98-46
Казань (843)206-01-48
Калининград (4012)72-03-81
Калуга (4842)92-23-67
Кемерово (3842)65-04-62
Киров (8332)68-02-04
Коломна (4966)23-41-49
Кострома (4942)77-07-48
Краснодар (861)203-40-90
Красноярск (391)204-63-61
Курск (4712)77-13-04
Курган (3522)50-90-47
Липецк (4742)52-20-81

Магнитогорск (3519)55-03-13
Москва (495)268-04-70
Мурманск (8152)59-64-93
Набережные Челны (8552)20-53-41
Нижний Новгород (831)429-08-12
Новокузнецк (3843)20-46-81
Новосибирск (383)227-86-73
Омск (3812)21-46-40
Орел (4862)44-53-42
Оренбург (3532)37-68-04
Пенза (8412)22-31-16
Петрозаводск (8142)55-98-37
Псков (8112)59-10-37
Пермь (342)205-81-47

Ростов-на-Дону (863)308-18-15
Рязань (4912)46-61-64
Самара (846)206-03-16
Санкт-Петербург (812)309-46-40
Саратов (845)249-38-78
Севастополь (8692)22-31-93
Саранск (8342)22-96-24
Симферополь (3652)67-13-56
Смоленск (4812)29-41-54
Сочи (862)225-72-31
Ставрополь (8652)20-65-13
Сургут (3462)77-98-35
Сыктывкар (812)25-95-17
Тамбов (4752)50-40-97
Тверь (4822)63-31-35

Тольятти (8482)63-91-07
Томск (3822)98-41-53
Тула (4872)33-79-87
Тюмень (3452)66-21-18
Ульяновск (8422)24-23-59
Улан-Удэ (3012)59-97-51
Уфа (347)229-48-12
Хабаровск (4212)92-98-04
Челябинск (351)202-03-61
Череповец (8202)49-02-64
Чита (3022)38-34-83
Якутск (4112)23-90-97
Ярославль (4852)69-52-93

Россия +7(495)268-04-70

Казахстан +7(7172)727-132

Киргизия +996(312)96-26-47

<https://remo.nt-rt.ru/> || rom@nt-rt.ru

9.3. Срок службы электрического обогревателя — 3 года.
Изделие не содержит вредных веществ (материалов) и должно быть утилизировано как электронные/электрические отходы любым способом, кроме сжигания в непригодных условиях.

9.4. Конвектор может эксплуатироваться без ограничений в быту и на промышленных предприятиях не выше III класса опасности.

10. СВИДЕТЕЛЬСТВО О ПРИЕМКЕ

10.1. Электрический обогреватель СБ-1000.1 «NORDIC-1000/500» соответствует ТУ 27.51.26-001-13760586-2022 и признан годным для эксплуатации.

10.2. Изготовитель гарантирует соответствие электрического обогревателя требованиям ТУ 27.51.26-001-13760586-2022 при соблюдении потребителем условий эксплуатации, хранения и транспортировки.

10.3. Электрический обогреватель сертифицирован на соответствие требованиям:

- ТР ТС № 004/2011 «О безопасности низковольтного оборудования»,
- ТР ТС № 020/2011 «Электромагнитная совместимость технических средств»,
- ТР ЕАЭС №037/2016 «Об ограничении применения опасных веществ в изделиях электротехники и радиоэлектроники».

11. ПРИМЕНЯЕМЫЕ СТАНДАРТЫ

ГОСТ МЭК 60335-1-20015 «Бытовые и аналогичные электрические приборы. Безопасность. Общие требования»
ГОСТ ИЕС 60335-2-30-2013 «Безопасность бытовых и аналогичных электрических приборов. Частные требования к комнатным обогревателям»