

## ОБОГРЕВАТЕЛЬ ЭЛЕКТРИЧЕСКИЙ КОНВЕКТОРНОГО ТИПА TK-1000.1

ОБОГРЕВАТЕЛЬ ЭЛЕКТРИЧЕСКИЙ  
В ВАРИАНТАХ ИСПОЛНЕНИЯ

«АТРИО-450»  
«АТРИО-600»

**ПАСПОРТ**  
КШУР.681932.005.ПС

**Алматы** (7273)495-231  
**Ангарск** (3955)60-70-56  
**Архангельск** (8182)63-90-72  
**Астрахань** (8512)99-46-04  
**Барнаул** (3852)73-04-60  
**Белгород** (4722)40-23-64  
**Благовещенск** (4162)22-76-07  
**Брянск** (4832)59-03-52  
**Владивосток** (423)249-28-31  
**Владикавказ** (8672)28-90-48  
**Владимир** (4922)49-43-18  
**Волгоград** (844)278-03-48  
**Вологда** (8172)26-41-59  
**Воронеж** (473)204-51-73  
**Екатеринбург** (343)384-55-89

**Иваново** (4932)77-34-06  
**Ижевск** (3412)26-03-58  
**Иркутск** (395)279-98-46  
**Казань** (843)206-01-48  
**Калининград** (4012)72-03-81  
**Калуга** (4842)92-23-67  
**Кемерово** (3842)65-04-62  
**Киров** (8332)68-02-04  
**Коломна** (4966)23-41-49  
**Кострома** (4942)77-07-48  
**Краснодар** (861)203-40-90  
**Красноярск** (391)204-63-61  
**Курск** (4712)77-13-04  
**Курган** (3522)50-90-47  
**Липецк** (4742)52-20-81

**Магнитогорск** (3519)55-03-13  
**Москва** (495)268-04-70  
**Мурманск** (8152)59-64-93  
**Набережные Челны** (8552)20-53-41  
**Нижний Новгород** (831)429-08-12  
**Новокузнецк** (3843)20-46-81  
**Ноябрьск** (3496)41-32-12  
**Новосибирск** (383)227-86-73  
**Омск** (3812)21-46-40  
**Орел** (4862)44-53-42  
**Оренбург** (3532)37-68-04  
**Пенза** (8412)22-31-16  
**Петрозаводск** (8142)55-98-37  
**Псков** (8112)59-10-37  
**Пермь** (342)205-81-47

**Ростов-на-Дону** (863)308-18-15  
**Рязань** (4912)46-61-64  
**Самара** (846)206-03-16  
**Санкт-Петербург** (812)309-46-40  
**Саратов** (845)249-38-78  
**Севастополь** (8692)22-31-93  
**Саранск** (8342)22-96-24  
**Симферополь** (3652)67-13-56  
**Смоленск** (4812)29-41-54  
**Сочи** (862)225-72-31  
**Ставрополь** (8652)20-65-13  
**Сургут** (3462)77-98-35  
**Сыктывкар** (8212)25-95-17  
**Тамбов** (4752)50-40-97  
**Тверь** (4822)63-31-35

**Тольятти** (8482)63-91-07  
**Томск** (3822)98-41-53  
**Тула** (4872)33-79-87  
**Тюмень** (3452)66-21-18  
**Ульяновск** (8422)24-23-59  
**Улан-Уда** (3012)59-97-51  
**Уфа** (347)229-48-12  
**Хабаровск** (4212)92-98-04  
**Чебоксары** (8352)28-53-07  
**Челябинск** (351)202-03-61  
**Череповец** (8202)49-02-64  
**Чита** (3022)38-34-83  
**Якутск** (4112)23-90-97  
**Ярославль** (4852)69-52-93

Россия +7(495)268-04-70

Казахстан +7(7172)727-132

Киргизия +996(312)96-26-47

<https://remo.nt-rt.ru/> || [rom@nt-rt.ru](mailto:rom@nt-rt.ru)

## 1. ОБЩИЕ СВЕДЕНИЯ

1.1. Обогреватель электрический конвекторного типа ТК-1000.1 «АТРИО-450», «АТРИО-600» (далее по тексту – конвектор, обогреватель) предназначен для обогрева жилых, бытовых, служебных, технических помещений, а также помещений с большой площадью остекления (веранд, зимних садов, балконов и лоджий, торговых павильонов, киосков и пр.). Обогрев осуществляется путём естественной конвекции нагретого воздуха. Допускается использовать конвекторы для обогрева помещения в качестве основного/дополнительного источника тепла.

1.2. Конвектор «АТРИО» имеет небольшую высоту и устанавливается в плинтусных зонах помещения, т.е. в зоне стыковки стены и пола. Возможна установка на подоконнике. Это идеальный вариант для отопления панорамных окон, стеклянных фасадов и высоких окон с низким подоконником.

1.3. Конвектор передаёт 90% тепла путем нагрева проходящего через него воздуха, т.е. конвекцией, а 10% — излучением в окружающее пространство. Теплый воздух от конвектора, расположенного в плинтусной зоне, поднимается вверх вдоль стены или окна и нагревает их и сам воздух. При этом создается своеобразный тепловой экран, который блокирует потери тепла из помещения, устраняет повышенную влажность стены, просушивая ее, предотвращает образование конденсата на стекле («плачущие» окна). Этим обеспечивается тепловой комфорт.

1.4. Конвектор имеет невысокую мощность нагревательного элемента, поэтому не подходит для быстрого прогрева помещения. Для достижения нужной температуры он должен работать продолжительное время.

1.5. Конструкция конвектора не предусматривает функцию регулировки его нагрева. В случае необходимости поддержания определенной температуры в помещении рекомендуется использовать внешний терморегулятор (приобретается дополнительно), который устанавливается на стене.

1.6. Конвектор рассчитан на продолжительную работу без надзора при соблюдении правил монтажа и эксплуатации, изложенных в настоящем паспорте.

1.7. При первом включении конвектора возможно появление специфического запаха. Данный запах не является признаком неисправности прибора и исчезает через 1,5-2 минуты работы конвектора.

1.8. Конвектор может монтироваться на стену над плинтусом при помощи специальных прорезей на задней стенке или устанавливаться на опоры из комплекта поставки, которые прикручиваются к корпусу. Прорезиненные ножки защитят декоративное покрытие пола или подоконника от царапин и других повреждений. Не рекомендуется установка на пол при наличии на нем покрытий с длинным ворсом.

## 2. ТЕХНИЧЕСКИЕ ХАРАКТЕРИСТИКИ

	ТК-1000.1 «АТРИО-450»	ТК-1000.1 «АТРИО-600»
Номинальная мощность, Вт	450	600
Номинальный расход энергии, кВт/ч	0,45	0,6
Напряжение питания, В / Номинальная частота, Гц	230±23 / 50	
Максимальная температура нагрева воздуха, °С	+45	
Порог срабатывания термозащиты, °С	+70	
Класс защиты от поражения электрическим током	I	
Класс защиты от проникновения воды и частиц	IP20	
Материалы корпуса и органов управления	листовая сталь, пластик	
Покрытие корпуса	полимерная порошковая краска	
Масса, не более, кг	2,3 <sup>1</sup> / 2,5 <sup>2</sup>	
Габаритные размеры (Ш×Г×В), мм (допустимое отклонение ±10)	960×42×90 <sup>1</sup> / 960×83×125 <sup>2</sup>	

<sup>1</sup> – без опор / <sup>2</sup> – с опорами

## 3. КОМПЛЕКТ ПОСТАВКИ

3.1. Конвектор электрический ТК-1000.1 «АТРИО», в соответствии с моделью, шт. ....	1
3.2. Опора, шт. ....	2
3.3. Шнур электропитания, шт. ....	1
3.4. Комплект крепежа, шт. ....	1
3.5. Паспорт, шт. ....	1

#### **4. ТРЕБОВАНИЯ БЕЗОПАСНОСТИ**

4.1. Перед выполнением любых работ рекомендуется внимательно изучить данный паспорт и сохранить его на весь период дальнейшей эксплуатации.

##### **4.2. ЗАПРЕЩАЕТСЯ:**

- во избежание возникновения пожара оставлять посторонние предметы на конвекторе или вблизи него;
- во избежание перегрева накрывать конвектор материей, одеждой, бумагой и т.п.;
- устанавливать конвектор перед легковоспламеняющимися предметами;
- включать прибор в «лежачем» положении;
- загромождать конвектор мебелью или шторами, нарушая нормальную циркуляцию воздуха;
- использовать конвектор с поврежденными вилкой и/или шнуром питания;
- использовать конвектор без заземления (зануления) через боковой контакт розетки;
- снимать кожу при включенной в розетку вилке;
- натягивать или перекручивать шнур, подвергать его нагрузкам;
- устанавливать конвектор непосредственно под розеткой или питающим электрическим кабелем, чтобы предотвратить их перегрев и возникновение аварийной ситуации;
- устанавливать конвектор в непосредственной близости от ванны, душа или плавательного бассейна;
- устанавливать конвектор на открытом воздухе;
- помещать корпус и шнур прибора под струю воды или погружать в воду.

4.3. **ВНИМАНИЕ!** Не допускается эксплуатация конвектора при наличии на нём конденсата или инея (куржака).

4.4. **ОСТОРОЖНО!** При работе наружные поверхности конвектора нагреваются.

4.5. При повреждении шнура питания его должен заменить изготовитель или квалифицированная сервисная организация.

4.6. Конвектор рекомендуется эксплуатировать с устройством защитного отключения (УЗО). Допускается эксплуатация только в электрических сетях, имеющих устройства защиты от перегрузки и коротких замыканий.

4.7. При необходимости можно использовать удлинитель с заземлением, если его параметры соответствуют мощности прибора и если он не используется другими потребителями электроэнергии.

4.8. Прибор не предназначен для использования лицами (включая детей) с пониженными физическими, психическими или умственными способностями или при отсутствии у них опыта или знаний, если они не находятся под наблюдением и не получили инструкций по использованию устройства от лица, ответственного за их безопасность. Не допускайте игр детей с прибором.

4.9. **ВНИМАНИЕ!** Данный обогреватель не оборудован устройством управления температурой в комнате. Не использовать обогреватель в малых помещениях, когда в них находятся лица, не способные покинуть помещение самостоятельно, если не обеспечено постоянное наблюдение за ними.

#### **5. УСТРОЙСТВО И ПРИНЦИП РАБОТЫ ЭЛЕКТРОКОНВЕКТОРА**

5.1. Конвектор (см. рис. 1) представляет собой металлический корпус, состоящий из передней панели 1 и задней панели 2, внутри которого на шасси расположен электронагревательный элемент (на чертеже не показан). На боковой поверхности корпуса расположены рокерный переключатель (клавишный выключатель) с подсветкой 7. Конструкция конвектора позволяет располагать органы управления (переключатель и вывод шнура питания) как с левой, так и с правой стороны.

5.2. Для использования конвектора в напольном варианте на корпус устанавливаются опоры 5, для настенного монтажа – на задней панели корпуса расположены прорези б.

5.3. Схема электрических соединений и узлов показана на рис. 2. Нагревательный элемент имеет один нагреватель ЕК1, в цепь питания которого включены рокерный переключатель с подсветкой SA1, термовыключатель защиты от перегрева SK1.

5.4. Холодный воздух поступает через прорези 3 в нижней части корпуса внутрь конвектора. Проходя через нагревательный элемент, воздух нагревается и поднимается вверх, покидая прибор через прорези 4 в верхней части обогревателя.

5.5. Индикация включения (нагрева) конвектора обеспечивается подсветкой рокерного переключателя: клавиша подсвечивается при нагреве и гаснет при отключении прибора.

5.6. Подключение конвектора к питающей сети производится шнуром питания 3х0,75мм<sup>2</sup> с вилкой Schuko (CEE 7/4, DIN 49441), обеспечивающей надёжное подключение к защитному проводнику (PE).

5.7. Конвектор имеет защитный термовыключатель, обеспечивающий автоматическое выключение нагревателя при аварийном нагреве корпуса конвектора в контрольной точке до +70°С. После остывания корпуса подача питания на нагреватель восстанавливается.

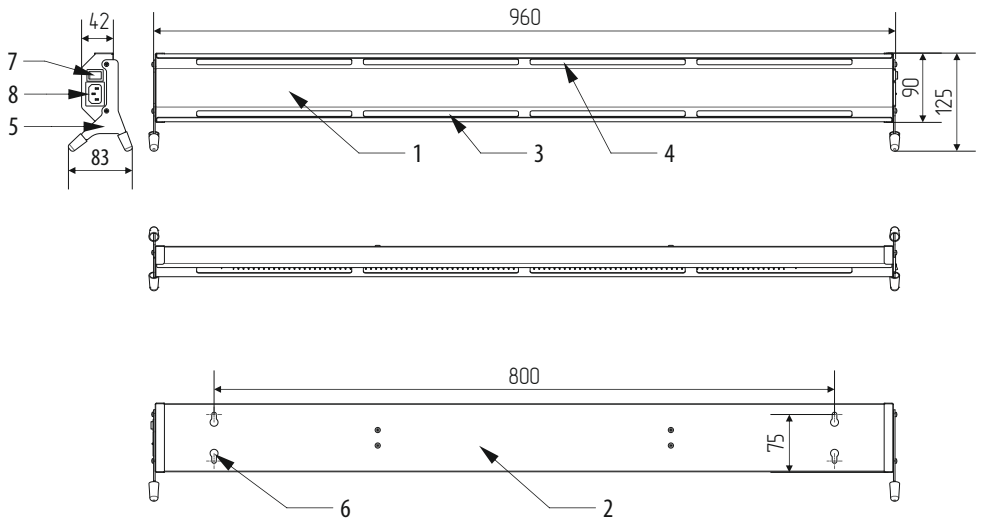
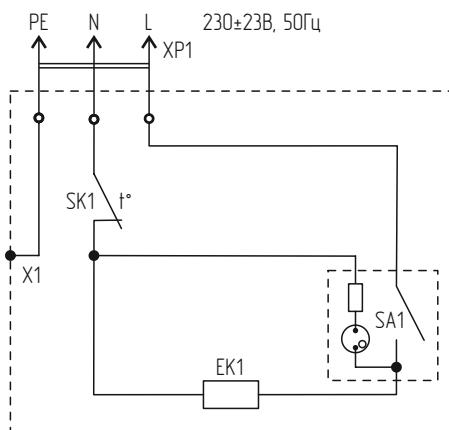


Рисунок 1. Габаритный чертёж и элементы конструкции электрического обогревателя.

1. Передняя панель корпуса, 2. Задняя панель корпуса, 3. Прорези для забора холодного воздуха, 4. Прорези для выхода нагретого воздуха, 5. Опора, 6. Прорези для настенного монтажа, 7. Рокерный переключатель, 8. Вывод шнура питания (шнур с вилкой условно не показаны).

*Обратите внимание! Изготовитель постоянно работает над совершенствованием конвектора, в связи с этим в вашем изделии могут быть изменения, не указанные в настоящем паспорте. Данные изменения могут касаться комплектации, внешнего вида и конструкции отдельных узлов. При этом производитель гарантирует, что изменения не ухудшат потребительские и эксплуатационные свойства изделия.*



XP1 – вилка с заземляющим контактом и шнуром  $3 \times 0,75\text{мм}^2$   
 SA1 – рокерный переключатель  
 SK1 – термовыключатель (термопредохранитель)  
 X1 – контакт подключения защитного заземления  
 EK1 – нагревательный элемент

Рисунок 2. Электрическая схема конвектора

## 6. ПОДГОТОВКА К РАБОТЕ И МОНТАЖ

- 6.1. Перед установкой конвектора следует убедиться в отсутствии механических повреждений корпуса, шнура питания и органов управления. Снять рекламные наклейки (при наличии).
- 6.2. Обогреватель необходимо устанавливать возле стены или на подоконнике на ножки, или подвешивать на стену над плинтусом. Для нормальной работы конвектора необходимо обеспечить расстояния до предметов, указанные на рис. 3.
- 6.3. Наибольшая эффективность обогревателя достигается при максимально близкой установке у стены.
- 6.4. Для монтажа конвектора на стене с помощью уровня и рулетки (линейки) следует разметить отверстия. Межцентровое расстояние посадочных отверстий указано на чертеже (см. рис. 1).
- 6.5. Для установки используйте дюбели для кирпичных и бетонных стен, для газосиликата (шлако-, керамзитоблоков) – специальный крепеж. Просверлите отверстия, установите дюбели, вверните шурупы. Навесьте обогреватель на стену.
- 6.6. Для напольной эксплуатации конвектора установить опоры на корпус с помощью винтов из комплекта поставки. Для защиты напольного покрытия используйте специальные резиновые колпачки из комплекта поставки. Не рекомендуется установка конвектора на пол при наличии на нем покрытия с длинным ворсом.

## 7. ЭКСПЛУАТАЦИЯ КОНВЕКТОРА

- 7.1. Подключить сетевой шнур в обогреватель.
- 7.2. Подключить сетевой шнур в розетку. Рекомендуется подключение к розеткам с рабочим током 10А и проводкой с сечением жилы провода не менее 1,5мм<sup>2</sup>.
- 7.3. После подключения конвектора к электрической сети нажмите клавишный выключатель.

## 8. ТЕХНИЧЕСКОЕ ОБСЛУЖИВАНИЕ

- 8.1. **ВНИМАНИЕ!** Все работы по обслуживанию обогревателя проводить только при отключении прибора от сети и после полного остывания корпуса.
- 8.2. Регулярно очищайте конвектор от пыли и грязи. Элементы корпуса следует протирать мягкой влажной бязью, микрофиброй или другой тканью. Запрещается применять сухие чистящие средства и абразивные материалы — они могут повредить поверхность конвектора. Периодически очищайте решетки конвектора от пыли с помощью пылесоса.
- 8.3. Периодически один раз в год проводите проверку исправности контактов электрического кабеля, целостность самого кабеля.
- 8.4. В конструкции конвектора отсутствуют узлы и детали, предназначенные для самостоятельного обслуживания или ремонта потребителем. Гарантийный ремонт осуществляется заводом-изготовителем, постгарантийный ремонт должен проводиться квалифицированным специалистом сервисного центра или профессиональным электриком.

## 9. УСЛОВИЯ ХРАНЕНИЯ, ТРАНСПОРТИРОВКИ И ЭКСПЛУАТАЦИИ

- 9.1. Электрический обогреватель может эксплуатироваться в интервале температур от +1°C до +50°C и предельном значении относительной влажности воздуха 100% при температуре 25°C.
- 9.2. Транспортировка и хранение конвектора должны осуществляться при температурах от -50°C до +50°C и предельном значении относительной влажности воздуха 98% при температуре 25°C при условии защиты от солнечного излучения и атмосферных осадков.
- 9.3. Срок службы электрического обогревателя – 3 года. Изделие не содержит вредных веществ (материалов) и должно быть утилизировано как электронные/электрические отходы любым способом, кроме сжигания в непригодных условиях.
- 9.4. Конвектор может эксплуатироваться без ограничений в быту и на промышленных предприятиях не выше III класса опасности.

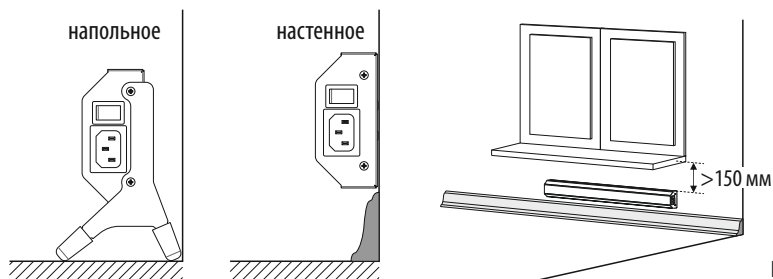


Рисунок 3.  
Размещение конвектора

## 10. СВИДЕТЕЛЬСТВО О ПРИЕМКЕ

10.1. Конвектор электрический ТК-1000.1 «АТРИО» соответствует ТУ 27.51.26-001-13760586-2022 и признан годным для эксплуатации.

10.2. Изготовитель гарантирует соответствие электрического обогревателя требованиям ТУ 27.51.26-001-13760586-2022 при соблюдении потребителем условий эксплуатации, хранения и транспортировки.

10.3. Электрический обогреватель сертифицирован на соответствие требованиям ТР ТС № 004/2011 «О безопасности низковольтного оборудования», ТР ТС № 020/2011 «Электромагнитная совместимость технических средств» и ТР ЕАЭС №037/2016 «Об ограничении применения опасных веществ в изделиях электротехники и радиоэлектроники».

## 11. ГАРАНТИЙНЫЕ ОБЯЗАТЕЛЬСТВА

11.1. Гарантийный срок хранения на складах торговых организаций 12 месяцев с даты подписания универсального передаточного документа (товарно-транспортной накладной).

11.2. Гарантийный срок хранения в различных медицинских, образовательных и административных учреждениях, транспортных и производственных предприятиях и иных не торговых организациях 6 месяцев с даты продажи.

11.3. Гарантийный срок эксплуатации 12 месяцев со дня продажи через розничную торговую сеть. При отсутствии отметки торгующей организации, гарантийный срок исчисляется с даты изготовления изделия. Месяц и год изготовления изделия указаны в гарантийном талоне.

11.4. При прямой поставке в общественные организации, производственные или транспортные предприятия, медицинские или административные учреждения: гарантийный срок эксплуатации – 12 месяцев со дня ввода в эксплуатацию.

11.5. В случае приобретения изделия дистанционным методом, гарантийный срок исчисляется с даты получения посылки на почте, от курьера или в транспортной компании.

11.6. Гарантийный ремонт осуществляет исключительно завод-изготовитель. Постгарантийный ремонт может осуществляться квалифицированными специалистами сервисных центров бытовой техники.

11.7. Не принимаются претензии по изделиям, имеющим повреждения, отличные от естественных следов эксплуатации, в том числе возникшие в результате некавалифицированного ремонта и/или вскрытия корпуса.

11.8. Возвращаемый на завод-изготовитель электрический обогреватель должен сопровождаться письменной претензией (рекламацией) с подробным описанием неисправности.

11.9. Отправка на завод-изготовитель должна осуществляться в оригинальной упаковке, либо в упаковке обеспечивающей сохранность изделия и его безопасную транспортировку любыми видами транспорта.

11.10. Изготовитель не может гарантировать требуемый обогрев помещений, не имеющих теплоизоляцию, соответствующую действующим строительным нормам, а также помещений, имеющих чрезмерный коэффициент воздухообмена.

Алматы (7273)495-231  
Ангарск (3955)60-70-56  
Архангельск (8182)63-90-72  
Астрахань (8512)99-46-04  
Барнаул (3852)73-04-60  
Белгород (4722)40-23-64  
Благовещенск (4162)22-76-07  
Брянск (4832)59-03-52  
Владивосток (423)249-28-31  
Владикавказ (8672)28-90-48  
Владимир (4922)49-43-18  
Волгоград (844)278-03-48  
Вологда (8172)26-41-59  
Воронеж (473)204-51-73  
Екатеринбург (343)384-55-89

Иваново (4932)77-34-06  
Ижевск (3412)26-03-58  
Иркутск (395)279-98-46  
Казань (843)206-01-48  
Калининград (4012)72-03-81  
Калуга (4842)92-23-67  
Кемерово (3842)65-04-62  
Киров (8332)68-02-04  
Коломна (4966)23-41-49  
Кострома (4942)77-07-48  
Краснодар (861)203-40-90  
Красноярск (391)204-63-61  
Курск (4712)77-13-04  
Курган (3522)50-90-47  
Липецк (4742)52-20-81

Магнитогорск (3519)55-03-13  
Москва (495)268-04-70  
Мурманск (8152)59-64-93  
Набережные Челны (8552)20-53-41  
Нижний Новгород (831)429-08-12  
Новокузнецк (3843)20-46-81  
Ноябрьск (3496)41-32-12  
Новосибирск (383)227-86-73  
Омск (3812)21-46-40  
Орел (4862)44-53-42  
Оренбург (3532)37-68-04  
Пенза (8412)22-31-16  
Петрозаводск (8142)55-98-37  
Псков (8112)59-10-37  
Пермь (342)205-81-47

Ростов-на-Дону (863)308-18-15  
Рязань (4912)46-61-64  
Самара (846)206-03-16  
Санкт-Петербург (812)309-46-40  
Саратов (845)249-38-78  
Севастополь (8692)22-31-93  
Саранск (8342)22-96-24  
Симферополь (3652)67-13-56  
Смоленск (4812)29-41-54  
Сочи (862)225-72-31  
Ставрополь (8652)20-65-13  
Сургут (3462)77-98-35  
Сыктывкар (8212)25-95-17  
Тамбов (4752)50-40-97  
Тверь (4822)63-31-35

Тольятти (8482)63-91-07  
Томск (3822)98-41-53  
Тула (4872)33-79-87  
Тумень (3452)66-21-18  
Ульяновск (8422)24-23-59  
Улан-Уда (3012)59-97-51  
Уфа (347)229-48-12  
Хабаровск (4212)92-98-04  
Чебоксары (8352)28-53-07  
Челябинск (351)202-03-61  
Череповец (8202)49-02-64  
Чита (3022)38-34-83  
Якутск (4112)23-90-97  
Ярославль (4852)69-52-93

Россия +7(495)268-04-70

Казахстан +7(7172)727-132

Киргизия +996(312)96-26-47

<https://remo.nt-rt.ru/> || [rom@nt-rt.ru](mailto:rom@nt-rt.ru)