

## «КЕДР»

### ОБОГРЕВАТЕЛЬ ЭЛЕКТРИЧЕСКИЙ инфракрасный

СБИ-1000

СБИ-1500

СБИ-2000

ОБОГРЕВАТЕЛЬ ЭЛЕКТРИЧЕСКИЙ  
В ВАРИАНТАХ ИСПОЛНЕНИЯ  
по ТУ 27.51.26-001-13760586-2022

## ПАСПОРТ

**Алматы** (7273)495-231  
**Ангарск** (3955)60-70-56  
**Архангельск** (8182)63-90-72  
**Астрахань** (8512)99-46-04  
**Барнаул** (3852)73-04-60  
**Белгород** (4722)40-23-64  
**Благовещенск** (4162)22-76-07  
**Брянск** (4832)59-03-52  
**Владивосток** (423)249-28-31  
**Владикавказ** (867)228-90-48  
**Владимир** (4922)49-43-18  
**Волгоград** (844)278-03-48  
**Вологда** (8172)26-41-59  
**Воронеж** (473)204-51-73  
**Екатеринбург** (343)384-55-89

**Иваново** (4932)77-34-06  
**Ижевск** (3412)26-03-58  
**Иркутск** (395)279-98-46  
**Казань** (843)206-01-48  
**Калининград** (4012)72-03-81  
**Калуга** (4842)92-23-67  
**Кемерово** (3842)65-04-62  
**Киров** (8332)68-02-04  
**Коломна** (4966)23-41-49  
**Кострома** (4842)77-07-48  
**Краснодар** (861)203-40-90  
**Красноярск** (391)204-63-61  
**Курск** (4712)77-13-04  
**Курган** (3522)50-90-47  
**Липецк** (4742)52-20-81

**Магнитогорск** (3519)55-03-13  
**Москва** (495)268-04-70  
**Мурманск** (8152)59-64-93  
**Набережные Челны** (8552)20-53-41  
**Нижний Новгород** (831)429-08-12  
**Новокузнецк** (3843)20-46-81  
**Ноябрьск** (3496)41-32-12  
**Новосибирск** (383)227-86-73  
**Омск** (3812)21-46-40  
**Орел** (4862)44-53-42  
**Оренбург** (3532)37-68-04  
**Пенза** (8412)22-31-16  
**Петрозаводск** (8142)55-98-37  
**Псков** (8112)59-10-37  
**Пермь** (342)205-81-47

**Ростов-на-Дону** (863)308-18-15  
**Рязань** (4912)46-61-64  
**Самара** (846)206-03-16  
**Санкт-Петербург** (812)309-46-40  
**Саратов** (845)249-38-78  
**Севастополь** (8692)22-31-93  
**Саранск** (8342)22-96-24  
**Симферополь** (3652)67-13-56  
**Смоленск** (4812)29-41-54  
**Сочи** (862)225-72-31  
**Ставрополь** (8652)20-65-13  
**Сургут** (3462)77-98-35  
**Сыктывкар** (8212)25-95-17  
**Тамбов** (4752)50-40-97  
**Тверь** (4822)63-31-35

**Тольятти** (8482)63-91-07  
**Томск** (3822)98-41-53  
**Тула** (4872)33-79-87  
**Тюмень** (3452)66-21-18  
**Ульяновск** (8422)24-23-59  
**Улан-Удэ** (3012)59-97-51  
**Уфа** (347)229-48-12  
**Хабаровск** (4212)92-98-04  
**Челябинск** (8352)28-53-07  
**Череповец** (8202)49-02-64  
**Чита** (3022)38-34-83  
**Якутск** (4112)23-90-97  
**Ярославль** (4852)69-52-93

Россия +7(495)268-04-70

Казахстан +7(7172)727-132

Киргизия +996(312)96-26-47

<https://remo.nt-rt.ru/> || [rom@nt-rt.ru](mailto:rom@nt-rt.ru)

## ОГЛАВЛЕНИЕ

1. Общие сведения .....	4
2. Технические характеристики .....	4
3. Комплект поставки .....	4
4. Требования безопасности .....	5
5. Устройство и принцип работы .....	6
6. Подготовка к работе и монтаж .....	8
7. Техническое обслуживание .....	9
8. Условия эксплуатации, хранения и транспортировки .....	9
9. Свидетельство о приемке .....	9
10. Символы маркировки .....	9
11. Применяемые стандарты .....	9
12. Гарантийные обязательства .....	10
Гарантийный талон .....	11

## 1. ОБЩИЕ СВЕДЕНИЯ

1.1. Обогреватель электрический инфракрасный «Кедр» в исполнениях СБИ-1000, СБИ-1500, СБИ-2000 (далее по тексту – «обогреватель») предназначен для дополнительного, основного или местного обогрева производственных, технических и иных помещений, а также открытых или частично закрытых площадок: террас, беседок, веранд, павильонов, небольших торговых точек, летних кафе и открытых зон ресторанов. При установке обогревателя на улице необходимо предусмотреть защиту от погодных факторов (дождя, снега), т.е. установить обогреватель под навесом.

1.2. Нагревательный элемент прибора работает в коротковолновой части инфракрасного спектра и обеспечивает более мощный обогрев по сравнению с другими типами инфракрасных обогревателей. Рекомендуется устанавливать такие обогреватели в помещениях с высотой потолка 6-8 м, например, в цеху или на открытых площадках. Для применения в домашних условиях они мало подходят. Кроме того, во избежание перегрева необходимо учитывать время воздействия излучения на людей и животных.

1.3. Прибор направленного действия и позволяет быстро прогреть нужный участок помещения.

1.4. Обогреватель передаёт более 90% тепла путем нагрева предметов и поверхностей инфракрасным излучением, а менее 10% – нагревом воздуха (конвекцией). Этим обеспечивается быстрое достижение комфортных условий в отапливаемом помещении и создаётся тепловой комфорт.

1.5. Нагрев воздуха в помещении происходит косвенно, от нагретых поверхностей и предметов. При этом отсутствует эффект «пересушенного воздуха» и значительные конвекционные потоки воздуха, поднимающие пыль с пола.

1.6. Конструкция обогревателя не предусматривает функцию регулировки его нагрева.

1.7. Обогреватель рассчитан на продолжительную работу без надзора при соблюдении правил монтажа и эксплуатации, изложенных в настоящем паспорте.

1.8. Обогреватель монтируется на стену на высоте не менее 180 см от пола. Обогреватель имеет настенный кронштейн, позволяющий регулировать угол наклона прибора, и поставляется с комплектом крепежа (метизов).



**ОБРАТИТЕ ВНИМАНИЕ!** Обогреватель может использоваться только при настенном варианте крепления, строго горизонтально. Потолочный монтаж или настенный монтаж вертикально – недопустим!

1.9. Конструкция обогревателей позволяет применять их как единственный обогреватель, так и в любых необходимых количествах при соблюдении расстояний между обогревателями (см. рис. 5).

## 2. ТЕХНИЧЕСКИЕ ХАРАКТЕРИСТИКИ

	СБИ-1000	СБИ-1500	СБИ-2000
Номинальная мощность, Вт	1000	1500	2000
Номинальный расход энергии, кВт	1,0	1,5	2,0
Напряжение питания, В / Номинальная частота, Гц	230±23 / 50		
Класс защиты от поражения электрическим током	I		
Класс защиты от проникновения воды и частиц	IP20		
Материалы корпуса и органов управления	листовая сталь, пластик		
Покрытие корпуса	полимерная порошковая краска		
Масса, не более, кг	1,8	2,2	
Габаритные размеры (с учетом кронштейна) (Д×Ш×В), не более мм	710×100×105	715×115×135	

## 3. КОМПЛЕКТ ПОСТАВКИ

- Обогреватель электрический в вариантах исполнения, шт. ... 1
- Настенный кронштейн, шт. .... 1
- Комплект крепежа, шт. .... 1
- Паспорт, шт. .... 1
- Упаковка, шт. .... 1

## 4. ТРЕБОВАНИЯ БЕЗОПАСНОСТИ

4.1. Перед выполнением любых работ рекомендуется внимательно изучить данный паспорт и сохранить его на весь период дальнейшей эксплуатации.

4.2. Используйте данный обогреватель только так, как написано в данном руководстве. Любое другое использование, не рекомендуемое изготовителем, может привести к пожару, поражению электрическим током или травмам.

4.3. **КАТЕГОРИЧЕСКИ ЗАПРЕЩАЕТСЯ потолочное размещение обогревателя (с направлением излучения вниз)!**

4.4. ЗАПРЕЩАЕТСЯ:

- подвергать обогреватель ударам, падениям или иным механическим повреждениям, попаданию внутрь влаги;
  - оставлять прибор включенным в электрическую сеть, когда он не используется;
  - прикасаться к металлическому корпусу обогревателя во время работы;
  - хранить, включать и эксплуатировать прибор в вертикальном положении;
  - во избежание возникновения пожара оставлять посторонние предметы на обогревателе или ближе 1 метра от него;
  - накрывать обогреватель материей, одеждой, бумагой и т.п.;
  - устанавливать обогреватель рядом с легковоспламеняющимися материалами или жидкостями и легкодеформируемыми объектами;
  - устанавливать обогреватель в ванных комнатах, душевых или бассейнах, чтобы исключить попадание капель воды на его поверхность;
  - устанавливать обогреватель непосредственно под электрической розеткой или питающим электрическим кабелем, чтобы предотвратить их перегрев и возникновение аварийной ситуации;
  - использовать обогреватель без заземления;
  - включать прибор с влажной или поврежденной колбой нагревательного элемента – это может привести к серьезным травмам;
  - включать и эксплуатировать обогреватель со снятой крышкой;
  - включать обогреватель, если его поверхность влажная или мокрая;
  - изменять длину сетевого шнура;
  - самостоятельно производить ремонт и подключение обогревателя к электрической сети. Ремонт должен производиться квалифицированными специалистами.
- 4.5. **ПРЕДУПРЕЖДЕНИЕ!** Данный обогреватель не оборудован устройством управления температурой в комнате. Не использовать обогреватель в малых помещениях, когда в них находятся лица, не способные покинуть помещение собственными силами, если не обеспечено постоянное наблюдение за ними.

4.6. Прибор не предназначен для использования лицами (включая детей) с пониженными физическими, психическими или умственными способностями или при отсутствии у них опыта или знаний, если они не находятся под наблюдением и не получили инструкций по использованию устройства от лица, ответственного за их безопасность. Не допускайте игр детей с прибором.

4.7. Термостойкость материала покрытия стен и потолка должна быть не менее 80°C.

4.8. Для нормальной работы обогревателя уровень напряжения в электросети должен быть достаточен, а ее технические параметры должны быть в строгом соответствии с техническими параметрами, указанными на корпусе прибора. При необходимости уточните характеристики своей сети у поставщика электроэнергии.

4.9. При необходимости можно использовать удлинитель с заземлением, если его параметры соответствуют мощности прибора и если он не используется другими потребителями электроэнергии.

4.10. Обогреватель рекомендуется эксплуатировать с устройством защитного отключения (УЗО). Допускается эксплуатация только в электрических сетях, имеющих устройства защиты от перегрузки и коротких замыканий.

4.11. Не допускайте касания шнуром электропитания и другими предметами горячих поверхностей обогревателя.

4.12. Не допускайте длительного пребывания людей и животных на расстоянии ближе 1 метра от прибора.

4.13. Перед демонтажом обогревателя и его упаковкой для длительного хранения удостоверьтесь, что его корпус, защитная решетка и нагревательный элемент остыли. Демонтированный обогреватель следует хранить горизонтально в сухом прохладном месте в заводской картонной упаковке.

## 5. УСТРОЙСТВО И ПРИНЦИП РАБОТЫ

5.1. Обогреватель (см. рис. 1, 2) представляет собой металлический корпус, состоящий из передней панели (1), защитной решётки (2) и задней панели (4). Внутри корпуса на шасси расположен нагревательный элемент (3) – трубка из кварцевого стекла, внутри которой расположена нагревательная проволока. За нагревательным элементом имеется отражающий экран. На боковой поверхности корпуса расположены рокерный переключатель (клавишный выключатель) с подсветкой (7) и выход шнура питания (6). На задней панели корпуса расположен кронштейн (8) для крепления обогревателя на стену. Схема сборки кронштейна приведена на рис. 3. Кронштейн позволяет регулировать угол наклона обогревателя.

5.2. Схема электрических соединений и узлов показана на рис. 4. В цепь питания нагревателя EK1 включены рокерный переключатель с подсветкой SA1, термовыключатель защиты от перегрева SK1.

5.3. При включении спираль внутри кварцевой трубки раскаляется, обеспечивая мощный поток инфракрасного излучения. Отражающий экран обеспечивает более эффективное использование потока излучения, перенаправляя его в сторону помещения. Время выхода на режим номинальной мощности — не более 1 минуты.

5.4. Инфракрасное излучение нагревает поверхности предметов, а затем нагретые поверхности начинают нагревать воздух. Температура на поверхности предметов будет различной в зависимости от их свойств: цвета поверхности, материала, а также формы, площади поверхности и угла падения лучей, расстояния до обогревателя.

5.5. Индикация включения (нагрева) обогревателя обеспечивается подсветкой рокерного переключателя: клавиша подсвечивается при нагреве и гаснет при выключении прибора.

5.6. Подключение обогревателя к питающей сети производится шнуром питания  $3 \times 0,75 \text{ мм}^2$  с вилкой Schuko (CEE 7/4, DIN 49441), обеспечивающей надёжное подключение к защитному проводнику (PE).

5.7. Обогреватель имеет защитный термовыключатель (термопредохранитель), обеспечивающий автоматическое выключение нагревателей при нагреве корпуса обогревателя до  $+120^\circ\text{C}$ . После остывания корпуса подача питания на нагреватель восстанавливается.

5.8. При длительной эксплуатации обогревателя возможно изменение внешнего вида защитной решетки и отражающего экрана (появление цветов побежалости). Это не является дефектом и не изменяет характеристики прибора.

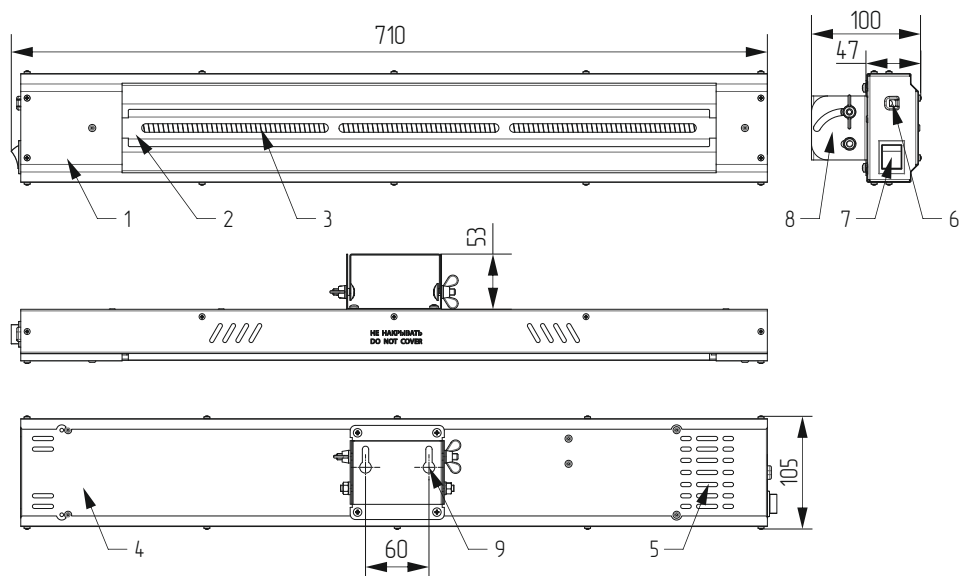


Рисунок 1. Габаритный чертёж и элементы конструкции электрического обогревателя «Кедр» СБИ-1000.

1. Передняя панель корпуса, 2. Защитная решётка, 3. Инфракрасный нагреватель (лампа), 4. Задняя панель корпуса,
5. Вентиляционные прорези, 6. Вывод шнура питания (шнур с вилкой условно не показаны), 7. Рокерный переключатель,
8. Настенный кронштейн, 9. Отверстия для монтажа на стену.

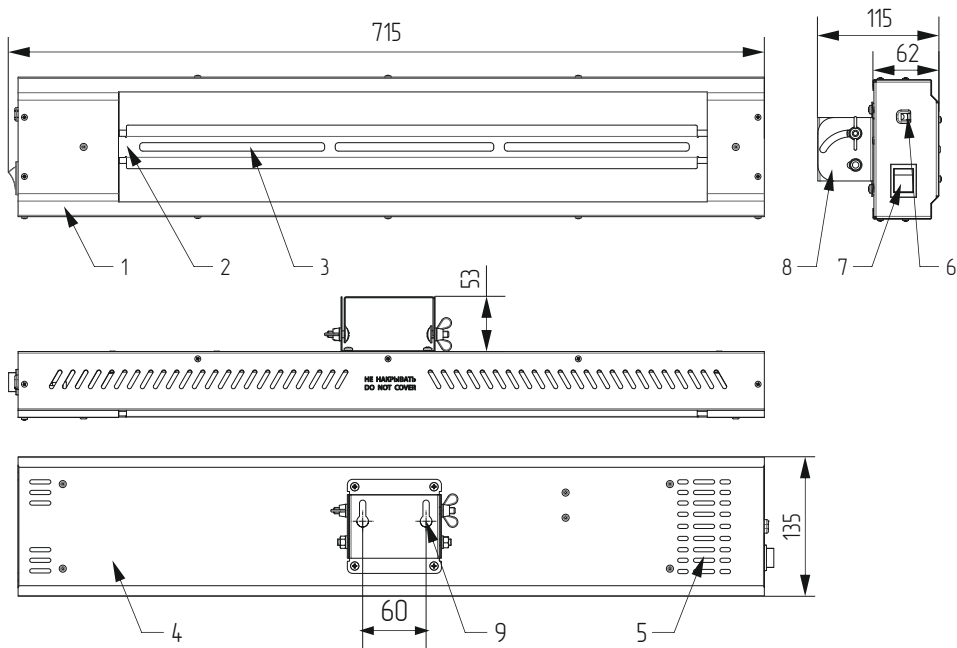


Рисунок 2. Габаритный чертёж и элементы конструкции электрического обогревателя «Кедр» СБИ-1500, СБИ-2000.

1. Передняя панель корпуса, 2. Защитная решётка, 3. Инфракрасный нагреватель (лампа), 4. Задняя панель корпуса,
5. Вентиляционные прорези, 6. Вывод шнура питания (шнур с вилкой условно не показаны), 7. Рокерный переключатель,
8. Настенный кронштейн, 9. Отверстия для монтажа на стену.

**!** *ОБРАТИТЕ ВНИМАНИЕ!* Изготовитель постоянно работает над совершенствованием обогревателя, в связи с этим в вашем изделии могут быть изменения, не указанные в настоящем паспорте. Данные изменения могут касаться комплектации, внешнего вида и конструкции отдельных узлов. При этом производитель гарантирует, что изменения не ухудшают потребительские и эксплуатационные свойства изделия.

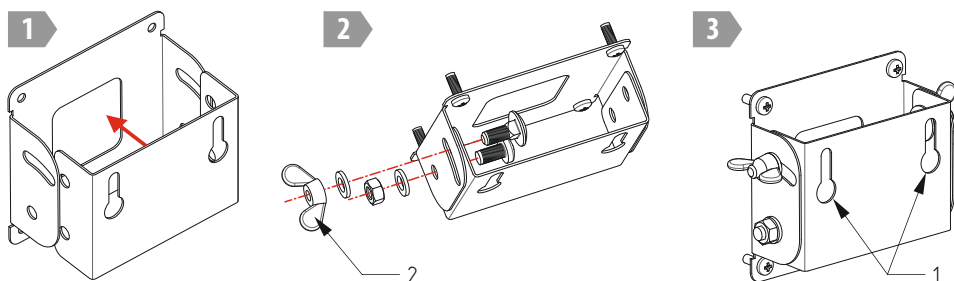
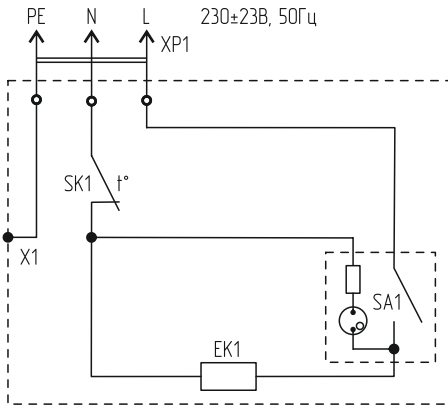


Рисунок 3. Схема сборки настенного кронштейна.

- 1 - Отверстия для монтажа на стену, 2 - Барашковая гайка.

## 6. ПОДГОТОВКА К РАБОТЕ И МОНТАЖ



XP1 – вилка с заземляющим контактом и шнуром  $3 \times 0,75 \text{ мм}^2$   
SA1 – роковый переключатель  
SK1 – термовыключатель (термопредохранитель)  
X1 – контакт подключения защитного заземления  
EK1 – инфракрасный нагреватель

Рисунок 4. Электрическая схема обогревателя

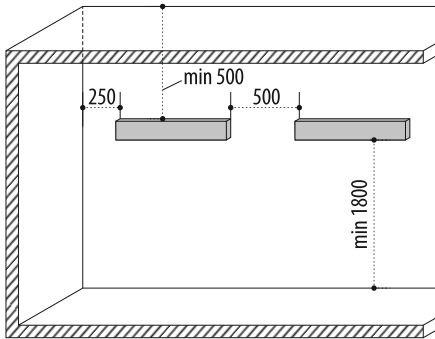


Рисунок 5. Минимальные расстояния (мм) от обогревателя до других поверхностей.

- 6.1. Перед установкой обогревателя следует убедиться в отсутствии механических повреждений корпуса, нагревателя, шнура питания и органов управления. Освободить корпус обогревателя и все детали от упаковки. Снять рекламные наклейки (при наличии).
- 6.2. Собрать кронштейн (см. рис. 3). Обратите внимание на правильность расположения отверстий на деталях!
- 6.3. Прикрутите кронштейн к корпусу обогревателя таким образом, чтобы расположение отверстий для монтажа на стену (1) совпадало с рисунком 1, 2.
- 6.4. При выборе места установки следует учитывать, что для безопасной работы обогревателя необходимо обеспечить: расстояние до пола — не менее 1800 мм, до боковой стены — не менее 250 мм, свободное пространство над обогревателем — не менее 500 мм (см. рис. 5, 6).
- 6.5. Прибор следует устанавливать только в горизонтальном расположении, панель управления должна находиться с левой стороны.
- 6.6. На стене с помощью уровня и рулетки (линейки) следует разметить отверстия для монтажа обогревателя. Размеры для разметки приведены на рис. 1, 2.
- 6.7. Для установки используйте дюбели для кирпичных и бетонных стен, для газосиликата (шлако-, керамзитоблоков) — специальный крепеж. Просверлите отверстия, установите дюбели, вверните шурупы, оставив 2-3 мм между стеной и головкой шурупа.
- 6.8. Навесьте обогреватель на стену.
- 6.9. Выберите угол наклона обогревателя. Затяните барашковые винты (2) (см. рис. 3).
- 6.10. Подключите обогреватель к бытовой электрической сети. Рекомендуется подключение к розеткам с рабочим током 16А и проводкой с сечением жилы провода не менее  $2,5 \text{ мм}^2$ .
- 6.11. Включите обогреватель роковым переключателем.
- 6.12. После выключения прибора необходимо некоторое время для того, чтобы остыл корпус и нагревательный элемент. Не производите транспортировку и не прикасайтесь к поверхности прибора сразу после выключения.

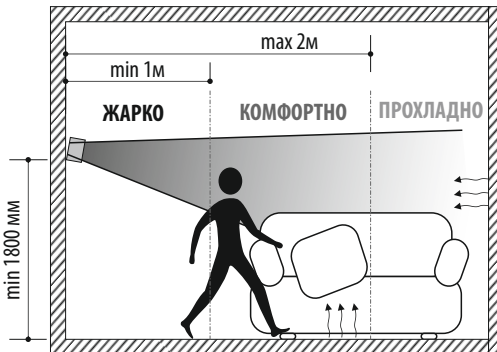


Рисунок 6. Распределение тепла в объеме помещения

## 7. ТЕХНИЧЕСКОЕ ОБСЛУЖИВАНИЕ

7.1 ВНИМАНИЕ! Все работы по обслуживанию обогревателя проводить только при отключении прибора от сети и после полного остывания нагревательного элемента!

7.2. Для исключения неприятного жженого запаха рекомендуется содержать обогреватель в чистоте, не допуская скапливания пыли. При загрязнении протирать корпус мягкой, слегка влажной салфеткой. Ткань не должна оставлять ворса на поверхности прибора. Запрещается применять сухие чистящие средства и абразивные материалы — они могут повредить поверхность обогревателя. Периодически очищайте решетки обогревателя от пыли с помощью пылесоса.

7.3. Периодически один раз в год проводите проверку исправности контактов электрического кабеля, целостность самого кабеля.

7.4 В конструкции обогревателя отсутствуют узлы и детали, предназначенные для самостоятельного обслуживания или ремонта потребителем. Гарантийный ремонт осуществляется заводом-изготовителем, постгарантийный ремонт должен проводиться квалифицированным специалистом сервисного центра или профессиональным электриком.

## 8. УСЛОВИЯ ЭКСПЛУАТАЦИИ, ХРАНЕНИЯ И ТРАНСПОРТИРОВКИ

8.1. Электрический обогреватель может эксплуатироваться в интервале температур от +1°C до +35°C и предельном значении относительной влажности воздуха 80% при температуре 25°C.

8.2. Транспортировка и хранение обогревателя должны осуществляться при температурах от -50°C до +50°C и предельном значении относительной влажности воздуха 98% при температуре 25°C при условии защиты от солнечного излучения и атмосферных осадков.

8.3. Срок службы электрического обогревателя – 3 года. Изделие не содержит вредных веществ (материалов) и должно быть утилизировано как электронные/электрические отходы любым способом, кроме сжигания в непригодных условиях.

8.4. Обогреватель может эксплуатироваться без ограничений в быту и на промышленных предприятиях не выше III класса опасности.

## 9. СВИДЕТЕЛЬСТВО О ПРИЕМКЕ

9.1. Электрический обогреватель соответствует ТУ 27.51.26-001-13760586-2022 и признан годным для эксплуатации.

9.2. Изготовитель гарантирует соответствие электрического обогревателя требованиям ТУ 27.51.26-001-13760586-2022 при соблюдении потребителем условий эксплуатации, хранения и транспортировки.

9.3. Электрический обогреватель сертифицирован на соответствие требованиям:

- ТР ТС № 004/2011 «О безопасности низковольтного оборудования»,
- ТР ТС № 020/2011 «Электромагнитная совместимость технических средств»,
- ТР ЕАЭС №037/2016 «Об ограничении применения опасных веществ в изделиях электротехники и радиоэлектроники».

## 10. СИМВОЛЫ МАРКИРОВКИ



Символ соответствия требованиям технических регламентов таможенного союза (ТР ТС)



Символ «Обратитесь к техническому руководству или паспорту»



Символ «Не накрывать тканями или другими воспламеняющимися материалами»



Символ «Осторожно, высокое напряжение»



Символ «Внимание», «Осторожно»



Символ степени защиты от проникновения твердых предметов и жидкостей



Символ «Эксплуатация только в помещениях»



Символ «Раздельная утилизация. Не выбрасывать вместе с бытовыми отходами»

## 11. ПРИМЕНЯЕМЫЕ СТАНДАРТЫ

ГОСТ МЭК 60335-1-2015 «Бытовые и аналогичные электрические приборы. Безопасность. Общие требования»

ГОСТ IEC 60335-2-30-2013 «Безопасность бытовых и аналогичных электрических приборов. Частные требования к комнатным обогревателям»



## 12. ГАРАНТИЙНЫЕ ОБЯЗАТЕЛЬСТВА

- 12.1. Гарантийный срок хранения на складах торговых организаций 12 месяцев с даты подписания универсального передаточного документа (товарно-транспортной накладной).
- 12.2. Гарантийный срок хранения в различных медицинских, образовательных и административных учреждениях, транспортных и производственных предприятиях и иных не торговых организациях 6 месяцев с даты продажи.
- 12.3. Гарантийный срок эксплуатации 12 месяцев со дня продажи через розничную торговую сеть. При отсутствии отметки торгующей организации, гарантийный срок исчисляется с даты изготовления изделия. Месяц и год изготовления изделия указаны в гарантийном талоне.
- 12.4. При прямой поставке в общественные организации, производственные или транспортные предприятия, медицинские или административные учреждения: гарантийный срок эксплуатации – 12 месяцев со дня ввода в эксплуатацию.
- 12.5. В случае приобретения изделия дистанционным методом, гарантийный срок исчисляется с даты получения посылки на почте, от курьера или в транспортной компании.
- 12.6. Гарантийный ремонт осуществляет исключительно завод-изготовитель. Постгарантийный ремонт может осуществляться квалифицированными специалистами сервисных центров бытовой техники.
- 12.7. Не принимаются претензии по изделиям, имеющим повреждения, отличные от естественных следов эксплуатации, в том числе возникшие в результате некавалифицированного ремонта и/или вскрытия корпуса.
- 12.8. Возвращаемый на завод-изготовитель электрический обогреватель должен сопровождаться письменной претензией (рекламацией) с подробным описанием неисправности.
- 12.9. Отправка на завод-изготовитель должна осуществляться в оригинальной упаковке, либо в упаковке, обеспечивающей сохранность изделия и его безопасную транспортировку любыми видами транспорта.
- 12.10. Изготовитель не может гарантировать требуемый обогрев помещений, не имеющих теплоизоляцию, соответствующую действующим строительным нормам, а также помещений, имеющих чрезмерный коэффициент воздухообмена.
- 12.11. Гарантия не распространяется на нагревательный элемент, которым укомплектовано изделие. Замену нагревательного элемента должен произвести квалифицированный специалист сервисного центра бытовой техники.

**Алматы** (7273)495-231  
**Ангарск** (3955)60-70-56  
**Архангельск** (8182)63-90-72  
**Астрахань** (8512)99-46-04  
**Барнаул** (3852)73-04-60  
**Белгород** (4722)40-23-64  
**Благовещенск** (4162)22-76-07  
**Брянск** (4832)59-03-52  
**Владивосток** (423)249-28-31  
**Владикавказ** (8672)28-90-48  
**Владимир** (4922)49-43-18  
**Волгоград** (844)278-03-48  
**Вологда** (8172)26-41-59  
**Воронеж** (473)204-51-73  
**Екатеринбург** (343)384-55-89

**Иваново** (4932)77-34-06  
**Ижевск** (3412)26-03-58  
**Иркутск** (395)279-98-46  
**Казань** (843)206-01-48  
**Калининград** (4012)72-03-81  
**Калуга** (4842)92-23-67  
**Кемерово** (3842)65-04-62  
**Киров** (8332)68-02-04  
**Коломна** (4966)23-41-49  
**Кострома** (4942)77-07-48  
**Краснодар** (861)203-40-90  
**Красноярск** (391)204-63-61  
**Курск** (4712)77-13-04  
**Курган** (3522)50-90-47  
**Липецк** (4742)52-20-81

**Россия** +7(495)268-04-70

**Магнитогорск** (3519)55-03-13  
**Москва** (495)268-04-70  
**Мурманск** (8152)59-64-93  
**Набережные Челны** (8552)20-53-41  
**Нижний Новгород** (831)429-08-12  
**Новокузнецк** (3843)20-46-81  
**Новосибирск** (383)227-86-73  
**Омск** (3812)21-46-40  
**Орел** (4862)44-53-42  
**Оренбург** (3532)37-68-04  
**Пенза** (8412)22-31-16  
**Петрозаводск** (8142)55-98-37  
**Псков** (8112)59-10-37  
**Пермь** (342)205-81-47

**Казахстан** +7(7172)727-132

**Ростов-на-Дону** (863)308-18-15  
**Рязань** (4912)46-61-64  
**Самара** (846)206-03-16  
**Санкт-Петербург** (812)309-46-40  
**Саратов** (845)249-38-78  
**Севастополь** (8692)22-31-93  
**Саранск** (8342)22-96-24  
**Симферополь** (3652)67-13-56  
**Смоленск** (4812)29-41-54  
**Сочи** (862)225-72-31  
**Ставрополь** (8652)20-65-13  
**Сургут** (3462)77-98-35  
**Сыктывкар** (8212)25-95-17  
**Тамбов** (4752)50-40-97  
**Тверь** (4822)63-31-35

**Киргизия** +996(312)96-26-47

**Тольятти** (8482)63-91-07  
**Томск** (3822)98-41-53  
**Тула** (4872)33-79-87  
**Тюмень** (3452)66-21-18  
**Ульяновск** (8422)24-23-59  
**Улан-Удэ** (3012)59-97-51  
**Уфа** (347)229-48-12  
**Хабаровск** (4212)92-98-04  
**Чебоксары** (8352)28-53-07  
**Челябинск** (351)202-03-61  
**Череповец** (8202)49-02-64  
**Чита** (3022)38-34-83  
**Якутск** (4112)23-90-97  
**Ярославль** (4852)69-52-93

<https://remo.nt-rt.ru/> || [rom@nt-rt.ru](mailto:rom@nt-rt.ru)