

РЭМО

ОБОГРЕВАТЕЛЬ
ЭЛЕКТРИЧЕСКИЙ
КОНВЕКТИВНО-
инфракрасного типа

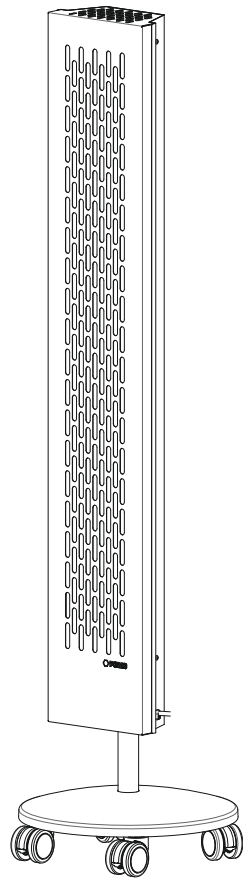
НКИ-1000 SW

НКИ-1000 SB

СТЕЛЛА

ОБОГРЕВАТЕЛЬ ЭЛЕКТРИЧЕСКИЙ В ВАРИАНТАХ ИСПОЛНЕНИЯ
по ТУ 27.51.26-001-13760586-2022

ПАСПОРТ



Алматы (7273)495-231
Ангарск (3955)60-70-56
Архангельск (8182)63-90-72
Астрахань (8512)99-46-04
Барнаул (3852)73-04-60
Белгород (4722)40-23-64
Благовещенск (4162)22-76-07
Брянск (4832)59-03-52
Владивосток (423)249-28-31
Владикавказ (8672)28-90-48
Владимир (4922)49-43-18
Волгоград (844)278-03-48
Вологда (8172)26-41-59
Воронеж (473)204-51-73
Екатеринбург (343)384-55-89

Иваново (4932)77-34-06
Ижевск (3412)26-03-58
Иркутск (395)279-98-46
Казань (843)206-01-48
Калининград (4012)72-03-81
Калуга (4842)92-23-67
Кемерово (3842)65-04-62
Киров (8332)68-02-04
Коломна (4966)23-41-49
Кострома (4942)77-07-48
Краснодар (861)203-40-90
Красноярск (391)204-63-61
Курск (4712)77-13-04
Курган (3522)50-90-47
Липецк (4742)52-20-81

Магнитогорск (3519)55-03-13
Москва (495)268-04-70
Мурманск (8152)59-64-93
Набережные Челны (8552)20-53-41
Нижний Новгород (831)429-08-12
Новокузнецк (3843)20-46-81
Новосибирск (383)227-86-73
Омск (3812)21-46-40
Орел (4862)44-53-42
Оренбург (3532)37-68-04
Пенза (8412)22-31-16
Петрозаводск (8142)55-98-37
Псков (8112)59-10-37
Пермь (342)205-81-47

Ростов-на-Дону (863)308-18-15
Рязань (4912)46-61-64
Самара (846)206-03-16
Санкт-Петербург (812)309-46-40
Саратов (845)249-38-78
Севастополь (8692)22-31-93
Саранск (8342)22-96-24
Симферополь (3652)67-13-56
Смоленск (4812)29-41-54
Сочи (862)225-72-31
Ставрополь (8652)20-65-13
Суругут (3462)77-98-35
Сыктывкар (8212)25-95-17
Тамбов (4752)50-40-97
Тверь (4822)63-31-35

Тольятти (8482)63-91-07
Томск (3822)98-41-53
Тула (4872)33-79-87
Тюмень (3452)66-21-18
Ульяновск (8422)24-23-59
Улан-Удэ (3012)59-97-51
Уфа (347)229-48-12
Хабаровск (4212)92-98-04
Чебоксары (8352)28-53-07
Челябинск (351)202-03-61
Череповец (8202)49-02-64
Чита (3022)38-34-83
Якутск (4112)23-90-97
Ярославль (4852)69-52-93

Россия +7(495)268-04-70

Казахстан +7(7172)727-132

Киргизия +996(312)96-26-47

<https://remo.nt-rt.ru/> || rom@nt-rt.ru

1. ОБЩИЕ СВЕДЕНИЯ

1.1. Обогреватель электрический конвективно-инфракрасного типа «СТЕЛЛА» НКИ-1000 SW, НКИ-1000 SB (далее по тексту – «обогреватель») предназначен для обогрева жилых, бытовых, производственных и иных помещений. Обогреватель сочетает в себе два вида обогрева: нагрев по принципу естественной конвекции и нагрев за счет инфракрасного излучения.

1.2. Обогреватель передаёт 50% тепла нагревом проходящего через него воздуха, т.е. конвекцией, и 50% — нагревом инфракрасным излучением передней стороны корпуса. Этим обеспечивается быстрое и равномерное распределение тепла в отапливаемом помещении и создается тепловой комфорт.

1.3. Конструкция обогревателя не предусматривает функцию регулировки его нагрева.

1.4. Обогреватель имеет защиту от перегрева (термопредохранитель), описание работы которого приведено в разделе 5.

1.5. Обогреватель рассчитан на продолжительную работу без надзора при соблюдении правил монтажа и эксплуатации, изложенных в настоящем паспорте.

1.6. Обогреватель имеет основание с колесами и эксплуатируется в передвижном варианте.

2. ТЕХНИЧЕСКИЕ ХАРАКТЕРИСТИКИ

	НКИ-1000 SW, НКИ-1000 SB
Номинальная мощность, Вт	1000
Номинальный расход энергии, кВт/ч	1,0
Напряжение питания, В / Номинальная частота, Гц	230±23 / 50
Максимальная температура нагрева воздуха, °С	+45
Порог срабатывания термозащиты, °С	+120
Класс защиты от поражения электрическим током	I
Класс защиты от проникновения воды и частиц	IP20
Материалы корпуса и органов управления	листовая сталь, пластик
Покрытие корпуса	полимерная порошковая краска
Масса, не более, кг	9,5
Габаритные размеры (Д×В×Ш), мм (допустимое отклонение ±10)	320×1255×320

3. КОМПЛЕКТ ПОСТАВКИ

3.1. Обогреватель электрический, шт.	1
3.2. Основание, шт.	1
3.3. Колёса поворотные, шт.	1
3.4. Комплект крепежа, шт.	1
3.5. Паспорт, шт.	1
3.6. Упаковка, шт.	1

4. ТРЕБОВАНИЯ БЕЗОПАСНОСТИ

4.1. Перед выполнением любых работ рекомендуется внимательно изучить данный паспорт и сохранить его на весь период дальнейшей эксплуатации.

4.2. ЗАПРЕЩАЕТСЯ:

- во избежание возникновения пожара оставлять посторонние предметы на обогревателе или вблизи него;
- накрывать обогреватель материей, одеждой, бумагой и т.п.;
- устанавливать обогреватель перед легковоспламеняющимися предметами;
- перемещать обогреватель во включенном состоянии;
- включать прибор в горизонтальном положении;
- загоразивать обогреватель мебелью или шторами, нарушая нормальную циркуляцию воздуха;
- использовать обогреватель с поврежденными вилкой и/или шнуром питания;
- использовать обогреватель без заземления (зануления) через боковой контакт розетки;
- снимать кожу при включенной в розетку вилке;
- натягивать или перекручивать шнур, подвергать его нагрузкам;

- устанавливать обогреватель непосредственно перед розеткой, перекрывая доступ к ней;
- устанавливать обогреватель в непосредственной близости от ванны, душа или плавательного бассейна.

4.3. **ВНИМАНИЕ!** Не допускается эксплуатация обогревателя при наличии на нём конденсата или инея (куржака).

4.4. **ОСТОРОЖНО!** При работе наружные поверхности обогревателя имеют высокую температуру.

4.5. При повреждении шнура питания его должен заменить изготовитель или квалифицированная сервисная организация.

4.6. Обогреватель рекомендуется эксплуатировать с устройством защитного отключения (УЗО). Допускается эксплуатация только в электрических сетях, имеющих устройства защиты от перегрузки и коротких замыканий.

4.7. При необходимости можно использовать удлинитель с заземлением, если его параметры соответствуют мощности прибора и если он не используется другими потребителями электроэнергии.

4.8. Прибор не предназначен для использования лицами (включая детей) с пониженными физическими, психическими или умственными способностями или при отсутствии у них опыта или знаний, если они не находятся под наблюдением и не получили инструкций по использованию устройства от лица, ответственного за их безопасность. Не допускайте игр детей с прибором!

4.9. **ВНИМАНИЕ!** Данный обогреватель не оборудован устройством управления температурой в комнате. Не использовать обогреватель в малых помещениях, когда в них находятся лица, не способные покинуть помещение самостоятельно, если не обеспечено постоянное наблюдение за ними.

5. УСТРОЙСТВО И ПРИНЦИП РАБОТЫ

5.1. Обогреватель (см. рис. 1) представляет собой металлический корпус, состоящий из передней панели (1), задней панели (3), внутри которого на шасси расположен электронагревательный элемент (на чертеже не показан). Корпус смонтирован на стойке (5), которая устанавливается на основание (6) с поворотными колесами (7). На боковой поверхности корпуса расположены рокерный переключатель (клавишный выключатель) с подсветкой (9). На задней панели корпуса имеется ручка для перемещения обогревателя (8).

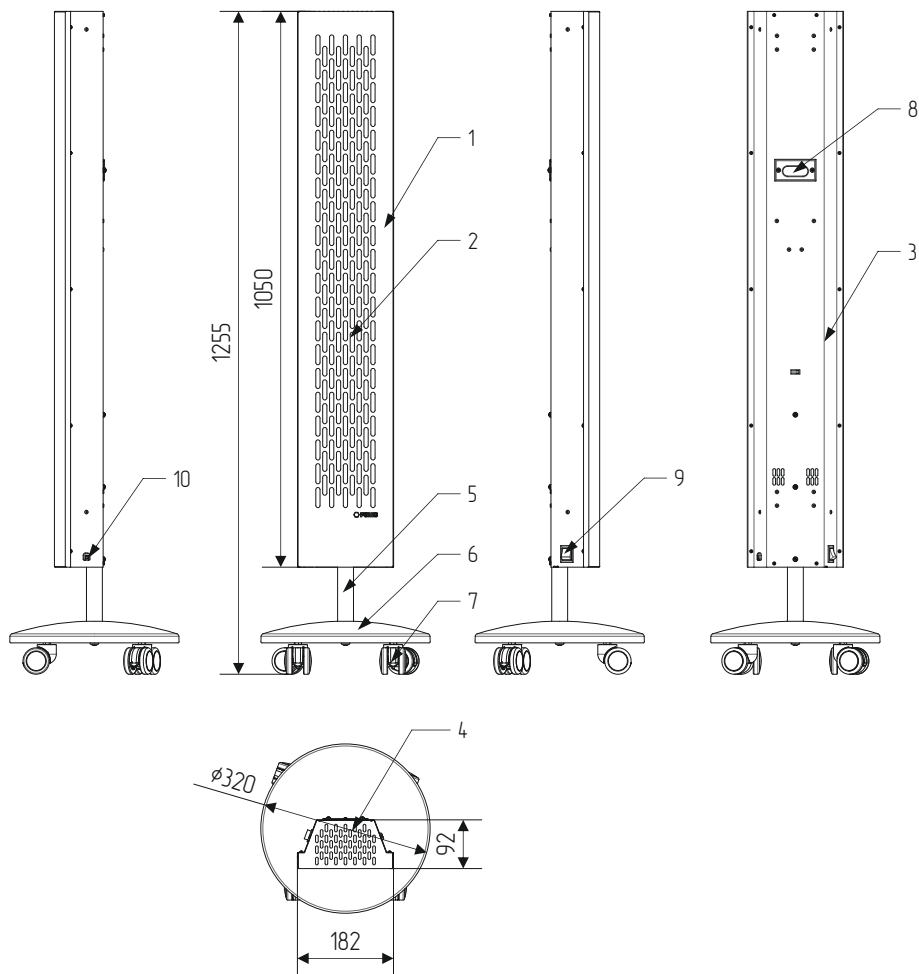
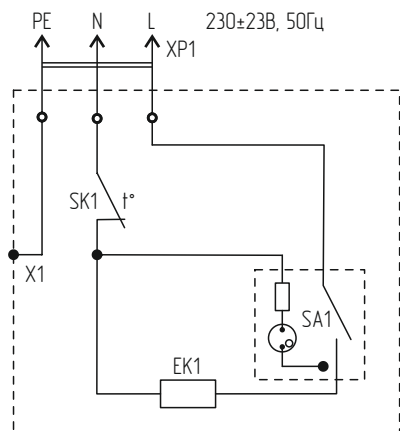


Рисунок 1. Габаритный чертёж и элементы конструкции электрического обогревателя.

1. Передняя панель корпуса, 2. Защитная решетка, 3. Задняя панель корпуса, 4. Прорези для выхода нагретого воздуха, 5. Стойка, 6. Основание, 7. Колёса, 8. Ручка для перемещения, 9. Рокерный переключатель, 10. Вывод шнура питания (шнур с вилкой условно не показаны).

Обратите внимание! Изготовитель постоянно работает над совершенствованием обогревателя, в связи с этим в вашем изделии могут быть изменения, не указанные в настоящем паспорте. Данные изменения могут касаться комплектации, внешнего вида и конструкции отдельных узлов. При этом производитель гарантирует, что изменения не ухудшают потребительские и эксплуатационные свойства изделия.



XP1 - вилка с заземляющим контактом и шнуром 3x0,75мм²
 SA1 - рокерный переключатель
 SK1 - термовыключатель (термопредохранитель)
 X1 - контакт подключения защитного заземления
 EK1 - нагревательный элемент

Рисунок 2. Электрическая схема обогревателя

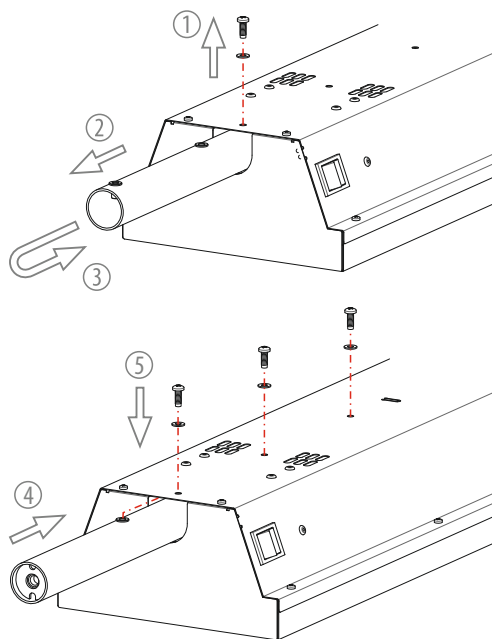


Рисунок 3. Схема монтажа обогревателя на стойку

5.2. Схема электрических соединений и узлов показана на рис. 2.

5.3. Холодный воздух поступает через прорези защитной решетки (2) на передней панели корпуса внутрь обогревателя. Проходя через нагревательный элемент, воздух нагревается и поднимается вверх, покидая прибор через прорези (4) в верхней части корпуса. Одновременно инфракрасное излучение нагревает корпус и это тепло передается в окружающую среду.

5.4. Индикация включения (нагрева) обогревателя обеспечивается подсветкой рокового переключателя: клавиша подсвечивается при нагреве и гаснет при выключении обогревателя.

5.5. Подключение обогревателя к питающей сети производится шнуром питания 3x0,75мм² с вилкой Schuko (CEE 7/4, DIN 49441), обеспечивающей надёжное подключение к защитному проводнику (PE).

5.6. Обогреватель имеет защитный термовыключатель, обеспечивающий автоматическое выключение нагревателя при нагреве корпуса обогревателя в контрольной точке до +120°C. После остывания корпуса подача питания на нагреватель восстанавливается.

6. ПОДГОТОВКА К РАБОТЕ И ЭКСПЛУАТАЦИЯ ОБОГРЕВАТЕЛЯ

6.1. Достаньте все элементы обогревателя из упаковки. Убедитесь в отсутствии механических повреждений корпуса, шнура питания. Снять рекламные наклейки (при их наличии). Обязательно сохраните на месте предупреждающие наклейки и наклейки-указатели.

6.2. Уложите обогреватель на горизонтальную поверхность, застеленную мягкой тканью (во избежание царапин).

6.3. Открутите крепежный винт (см. Рис. 3, поз. 1), вытащите стойку из корпуса обогревателя, разверните стойку на 180° и вставьте стойку внутрь корпуса обогревателя. Зафиксируйте стойку с помощью шайб и винтов, используя резьбовые заклёпки на стойке (см. Рис. 3).

6.4. Установите колёса на основании обогревателя. Для этого на нижней поверхности основания имеются резьбовые заклёпки.

6.5. Выверните на основании центральный винт, установите стойку с обогревателем на основание и закрепите ее с помощью шайбы и винта (см. Рис. 4).

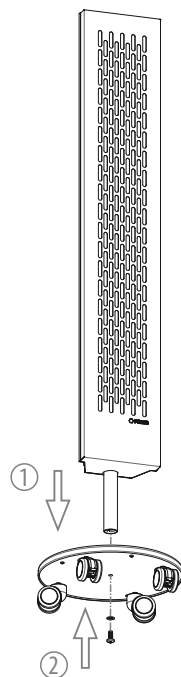


Рисунок 4. Монтаж обогревателя на основание

6.6. Для нормальной работы обогревателя необходимо обеспечить: расстояние до боковой стены, мебели – не менее 200 мм, свободное пространство над обогревателем – не менее 200 мм. Передвиньте обогреватель в нужное место, используя ручку на задней поверхности корпуса.

6.7. Подключите прибор к бытовой электрической сети. Рекомендуется подключение к розеткам с рабочим током 16А и проводкой с сечением жилы провода не менее 2,5мм².

6.8. После подключения обогревателя к электрической сети нажмите клавишный выключатель.

7. ТЕХНИЧЕСКОЕ ОБСЛУЖИВАНИЕ

7.1. ВНИМАНИЕ! Все работы по обслуживанию обогревателя проводить только после отключения прибора от сети и после полного остывания корпуса!

7.2. Регулярно очищайте обогреватель от пыли и грязи. Элементы корпуса следует протирать мягкой влажной бязью, микрофиброй или другой тканью. Запрещается применять сухие чистящие средства и абразивные материалы — они могут повредить поверхность обогревателя. Периодически очищайте решетки обогревателя от пыли с помощью пылесоса.

7.3. В конструкции обогревателя отсутствуют узлы и детали, предназначенные для самостоятельного обслуживания или ремонта потребителем. Гарантийный ремонт осуществляется заводом-изготовителем, постгарантийный ремонт должен проводиться квалифицированным специалистом сервисного центра или профессиональным электриком.

8. УСЛОВИЯ ХРАНЕНИЯ, ТРАНСПОРТИРОВКИ И ЭКСПЛУАТАЦИИ

8.1. Электрический обогреватель может эксплуатироваться в интервале температур от +1°C до +50°C и предельном значении относительной влажности воздуха 100% при температуре 25°C.

8.2. Транспортировка и хранение обогревателя должны осуществляться при температурах от -50°C до +50°C и предельном значении относительной влажности воздуха 98% при температуре 25°C при условии защиты от солнечного излучения и атмосферных осадков.

8.3. Срок службы электрического обогревателя – 3 года. Изделие не содержит вредных веществ (материалов) и должно быть утилизировано как электронные/электрические отходы любым способом, кроме сжигания в непригодных условиях.

8.4. Обогреватель может эксплуатироваться без ограничений в быту и на промышленных предприятиях не выше III класса опасности.

9. СВИДЕТЕЛЬСТВО О ПРИЕМКЕ

9.1. Электрический обогреватель соответствует ТУ 27.51.26-001-13760586-2022 и признан годным для эксплуатации.

9.2. Изготовитель гарантирует соответствие электрического обогревателя требованиям ТУ 27.51.26-001-13760586-2022 при соблюдении потребителем условий эксплуатации, хранения и транспортировки.

9.3. Электрический обогреватель сертифицирован на соответствие требованиям стандартов:

- ТР ТС № 004/2011 «О безопасности низковольтного оборудования»;
- ТР ТС № 020/2011 «Электромагнитная совместимость технических средств»;
- ТР ЕАЭС №037/2016 «Об ограничении применения опасных веществ в изделиях электротехники и радиоэлектроники».

10. ПРИМЕНЯЕМЫЕ СТАНДАРТЫ

ГОСТ МЭК 60335-1-2015 «Бытовые и аналогичные электрические приборы. Безопасность. Общие требования»

ГОСТ IEC 60335-2-30-2013 «Безопасность бытовых и аналогичных электрических приборов. Частные требования к комнатным обогревателям»

11. СИМВОЛЫ МАРКИРОВКИ



Символ соответствия требованиям технических регламентов таможенного союза (ТР ТС)



Символ «Обратитесь к техническому руководству или паспорту»



Символ «Не накрывать тканями или другими воспламеняющимися материалами»



Символ «Осторожно, высокое напряжение»



Символ «Внимание», «Осторожно»



Символ степени защиты от проникновения твердых предметов и жидкостей



Символ «Эксплуатация только в помещениях»



Символ «Раздельная утилизация. Не выбрасывать вместе с бытовыми отходами»

12. ГАРАНТИЙНЫЕ ОБЯЗАТЕЛЬСТВА

- 12.1. Гарантийный срок хранения на складах торговых организаций 12 месяцев с даты подписания универсального передаточного документа (товарно-транспортной накладной).
- 12.2. Гарантийный срок хранения в различных медицинских, образовательных и административных учреждениях, транспортных и производственных предприятиях и иных не торговых организациях 6 месяцев с даты продажи.
- 12.3. Гарантийный срок эксплуатации 12 месяцев со дня продажи через розничную торговую сеть. При отсутствии отметки торгующей организации, гарантийный срок исчисляется с даты изготовления изделия. Месяц и год изготовления изделия указаны в гарантийном талоне.
- 12.4. При прямой поставке в общественные организации, производственные или транспортные предприятия, медицинские или административные учреждения: гарантийный срок эксплуатации – 12 месяцев со дня ввода в эксплуатацию.
- 12.5. В случае приобретения изделия дистанционным методом, гарантийный срок исчисляется с даты получения посылки на почте, от курьера или в транспортной компании.
- 12.6. Гарантийный ремонт осуществляет исключительно завод-изготовитель. Постгарантийный ремонт может осуществляться квалифицированными специалистами сервисных центров бытовой техники.
- 12.7. Не принимаются претензии по изделиям, имеющим повреждения, отличные от естественных следов эксплуатации, в том числе возникшие в результате неквалифицированного ремонта и/или вскрытия корпуса.
- 12.8. Возвращаемый на завод-изготовитель электрический обогреватель должен сопровождаться письменной претензией (рекламацией) с подробным описанием неисправности.
- 12.9. Отправка на завод-изготовитель должна осуществляться в оригинальной упаковке либо в упаковке, обеспечивающей сохранность изделия и его безопасную транспортировку любыми видами транспорта.
- 12.10. Изготовитель не может гарантировать требуемый обогрев помещений, не имеющих теплоизоляцию, соответствующую действующим строительным нормам, а также помещений, имеющих чрезмерный коэффициент воздухообмена.

Алматы (7273)495-231
Ангарск (3955)80-70-56
Архангельск (8182)63-90-72
Астрахань (8512)99-46-04
Барнаул (3852)73-04-60
Белгород (4722)40-23-64
Благовещенск (4162)22-76-07
Брянск (4832)59-03-52
Владивосток (423)249-28-31
Владикавказ (8672)28-90-48
Владимир (4922)49-43-18
Волгоград (844)278-03-48
Вологда (8172)26-41-59
Воронеж (473)204-51-73
Екатеринбург (343)384-55-89

Иваново (4932)77-34-06
Ижевск (3412)26-03-58
Иркутск (395)279-98-46
Казань (843)206-01-48
Калининград (4012)72-03-81
Калуга (4842)92-23-67
Кемерово (3842)65-04-62
Киров (8332)68-02-04
Коломна (4966)23-41-49
Кострома (4942)77-07-48
Краснодар (861)203-40-90
Красноярск (391)204-63-61
Курск (4712)77-13-04
Курган (3522)50-90-47
Липецк (4742)52-20-81

Магнитогорск (3519)55-03-13
Москва (495)268-04-70
Мурманск (8152)59-64-93
Набережные Челны (8552)20-53-41
Нижний Новгород (831)429-08-12
Новокузнецк (3843)20-46-81
Ноябрьск (3496)41-32-12
Новосибирск (383)227-86-73
Омск (3812)21-46-40
Орел (4862)44-53-42
Оренбург (3532)37-68-04
Пенза (8412)22-31-16
Петрозаводск (8142)55-98-37
Псков (8112)59-10-37
Пермь (342)205-81-47

Ростов-на-Дону (863)308-18-15
Рязань (4912)46-61-64
Самара (846)206-03-16
Санкт-Петербург (812)309-46-40
Саратов (845)249-38-78
Севастополь (8692)22-31-93
Саранск (8342)22-96-24
Симферополь (3652)67-13-56
Смоленск (4812)29-41-54
Сочи (862)225-72-31
Ставрополь (8652)20-65-13
Сургут (3462)77-98-35
Сыктывкар (8212)25-95-17
Тамбов (4752)50-40-97
Тверь (4822)63-31-35

Тольятти (8482)63-91-07
Томск (3822)98-41-53
Тула (4872)33-79-87
Тюмень (3452)66-21-18
Ульяновск (8422)24-23-59
Улан-Удэ (3012)59-97-51
Уфа (347)229-48-12
Хабаровск (4212)92-98-04
Чебоксары (8352)28-53-07
Челябинск (351)202-03-61
Череповец (8202)49-02-64
Чита (3022)38-34-83
Якутск (4112)23-90-97
Ярославль (4852)69-52-93

Россия +7(495)268-04-70

Казахстан +7(7172)727-132

Киргизия +996(312)96-26-47

<https://remo.nt-rt.ru/> || rom@nt-rt.ru